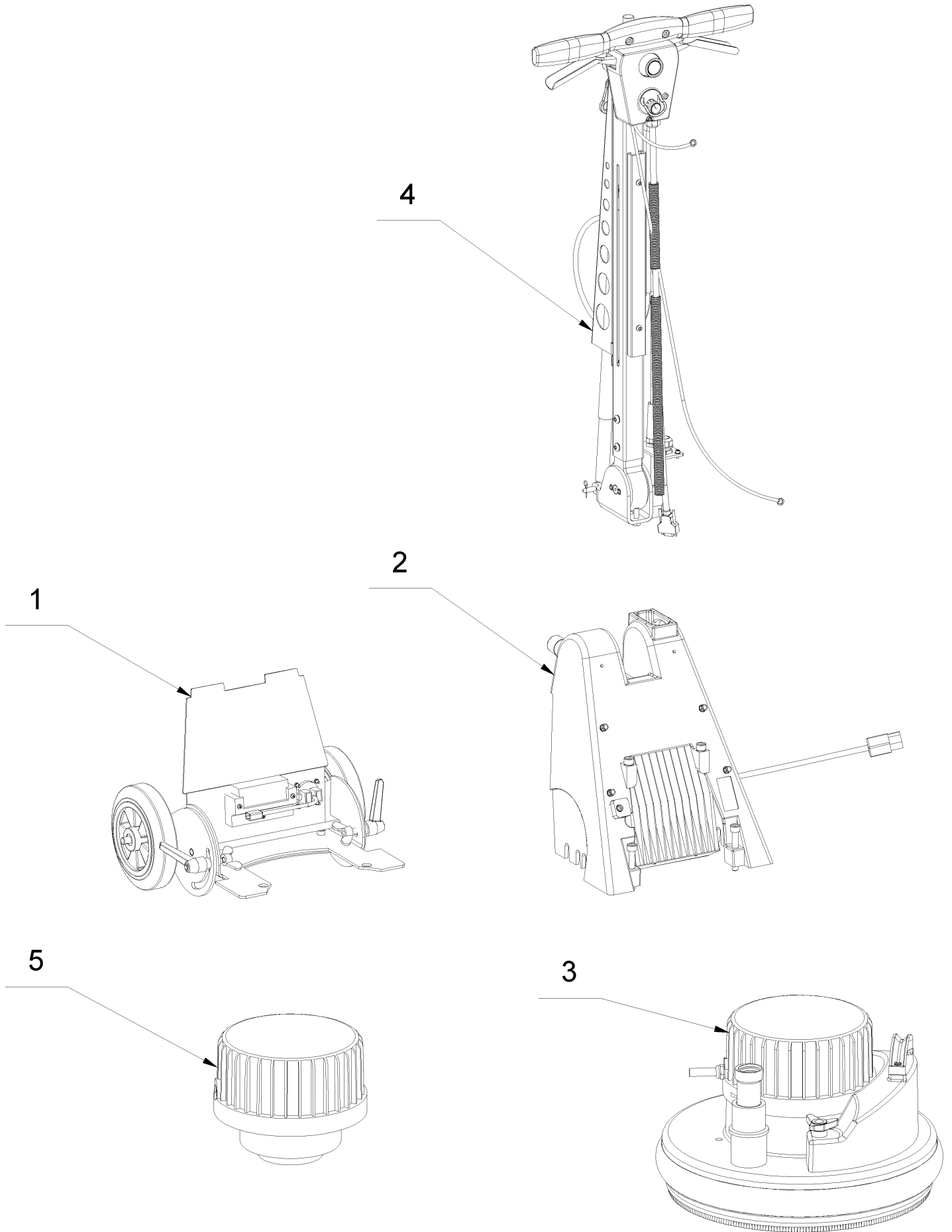


### 3 Mambo EVO (786/2017-heute)

---



### 3 Mambo EVO (786/2017-heute)

---

Pos.	Artikelnr.	Bezeichnung
1	01_01_061804	Fahrwerk + Rückwand
2	01_02_061804	Elektrische Installation
3	01_03_061804	Maschinenteil
4	03_04_060729	Stiel
5	01_05_061804	Getriebemotor
6	01_06_061804	Schaltplan
7	01_07_061807	Werkzeugsatz