



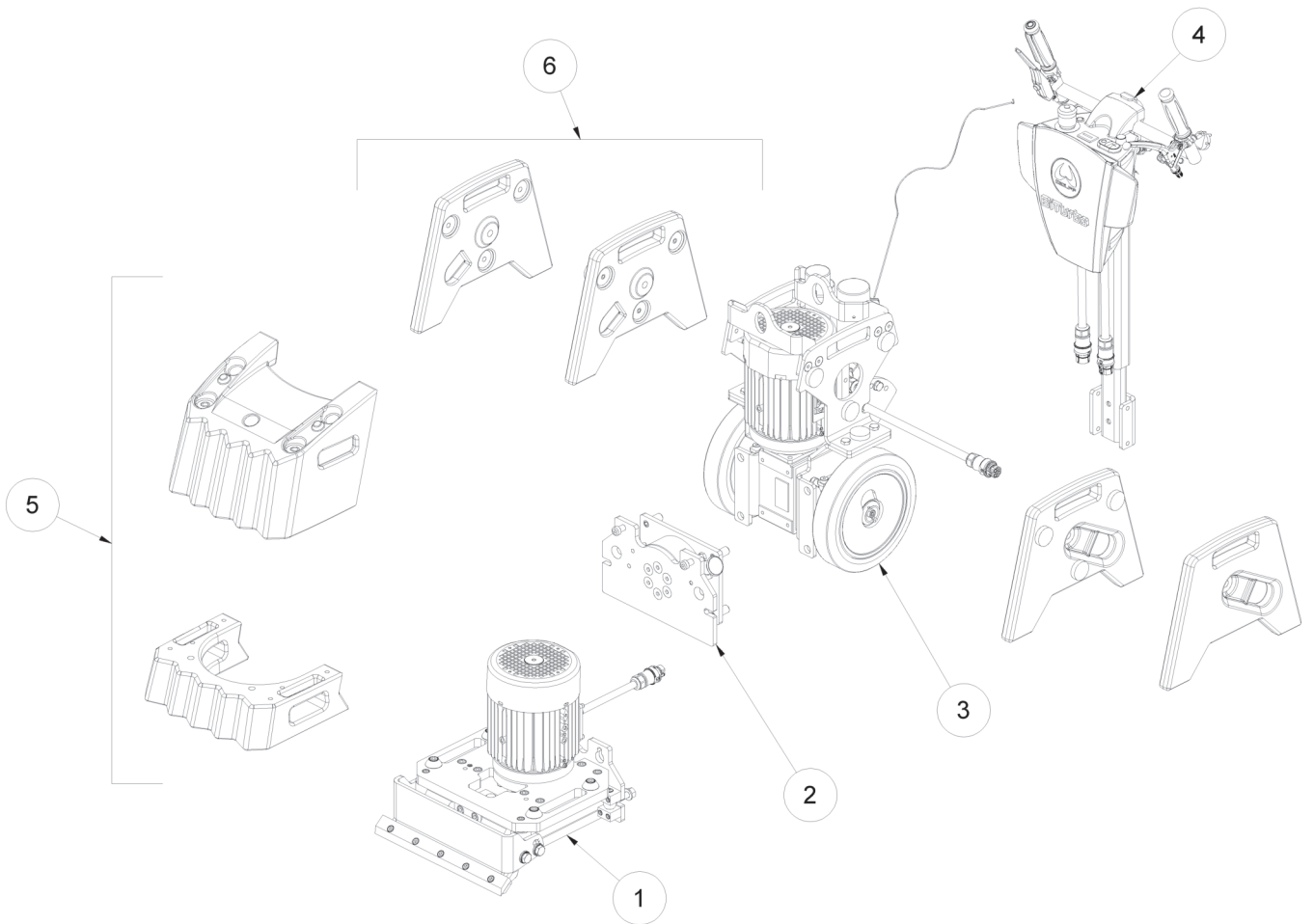
Ersatzteilliste BiTurbo 230V EU



Inhaltsverzeichnis

1 BiTurbo EU (N001/2019-heute)	3
1 Schlagwerk	5
5 BG Schwinger komplett BiTurbo	7
6 Führungshülse DX vierkt kpl. BITURBO	9
23 BG Exzenterwelle BiTurbo	11
2 Drehgelenk	13
3 Antriebseinheit bis 0356_09_2021	15
4 Antriebsrad Ø250 komplett BiTurbo	18
23 Zahnkupplung komplett BiTurbo	20
3 Antriebseinheit ab 0357_09_2021	22
4 Antriebsrad Ø250 komplett BiTurbo	25
23 Zahnkupplung komplett BiTurbo	27
4 Stiel	29
45 BG Handgriff	33
46 BG Backstop	35
5 Zusatzgewichte vorne	37
6 Zusatzgewichte hinten	39
7 Schaltplan	41
8 Werkzeugsatz	43
9 Zubehör	45

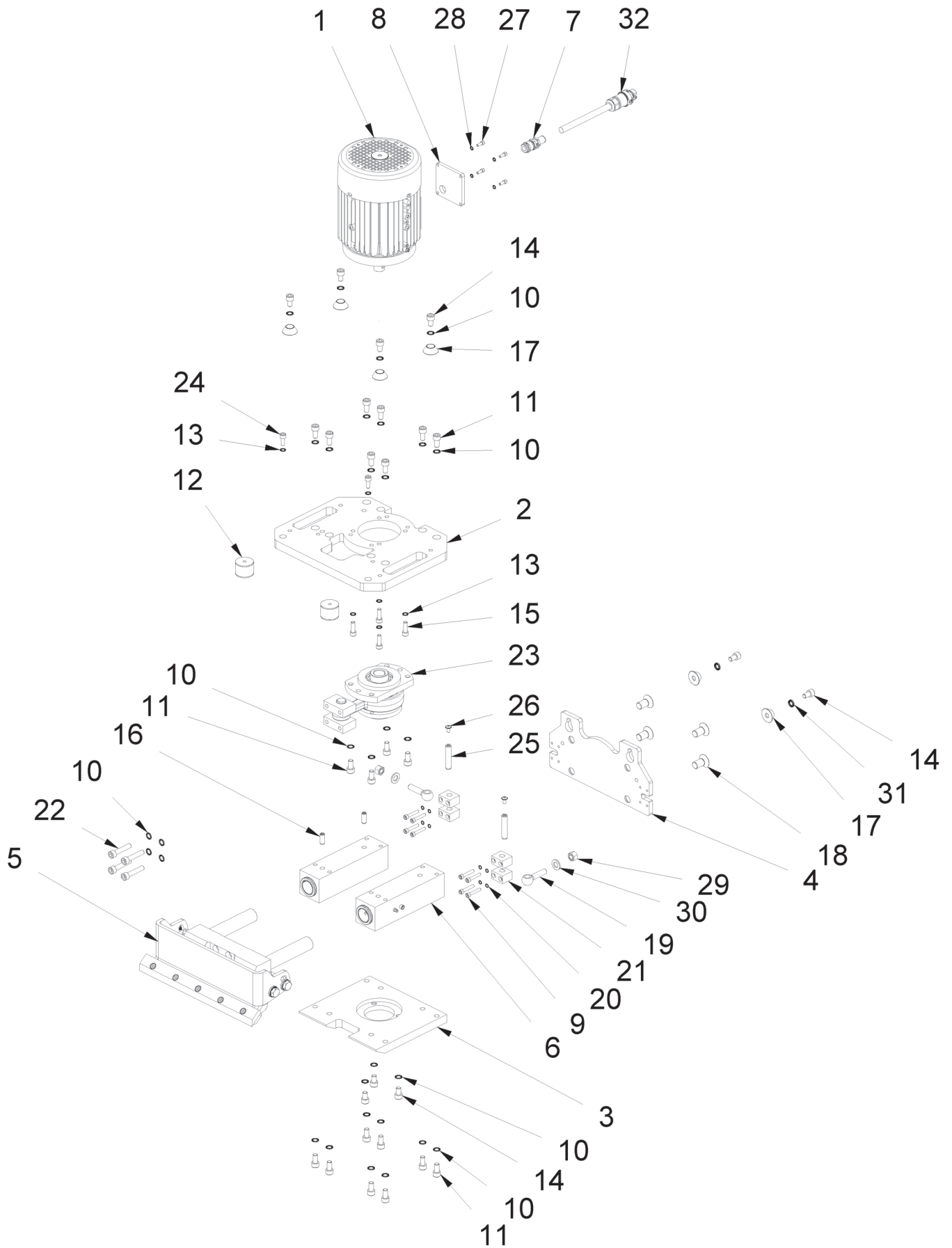
1 BiTurbo EU (N001/2019-heute)



1 BiTurbo EU (N001/2019-heute)

Pos.	Artikelnr.	Bezeichnung
5	01_05_085000	Zusatzgewichte vorne
6	01_06_085000	Zusatzgewichte hinten
9	01_09_085000	Zubehör
8	01_08_087953	Werkzeugsatz
4	01_04_087797	Stiel
1	01_01_087756	Schlagwerk
7	01_07_085000	Schaltplan
2	01_02_087747	Drehgelenk
3	01_03_087790	Antriebseinheit bis 0356_09_2021
3	02_03_087790	Antriebseinheit ab 0357_09_2021

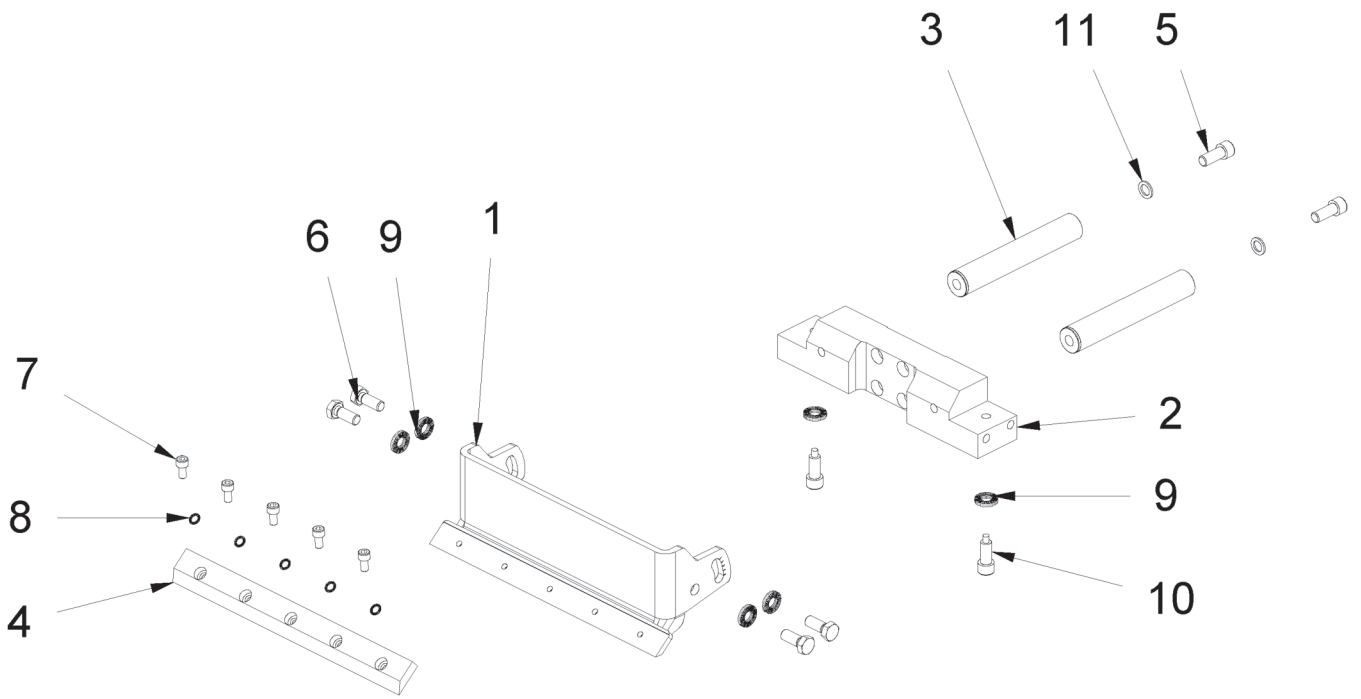
1 Schlagwerk



1 Schlagwerk

Pos.	Artikelnr.	Bezeichnung	Menge
25	087771	Zylinderstift 12x60 DIN 7979	2
16	087935	Zylinderstift 10x26 DIN 7979	2
22	017549	Zylinderschraube M 10x50 DIN 912	4
11	018301	Zylinderschraube M 10x20 DIN 912	20
14	014740	Zylinderschraube M 10x16 DIN 912 10.9	9
15	014735	Zylinderschraube M 8x25 DIN 912	4
24	014734	Zylinderschraube M 8x20 DIN 912	2
9	018264	Zylinderschraube M 6x35 DIN 912	8
27	017610	Zylinderschraube M 5x16 DIN 912	4
32	088886	Steuerleitung Schlagwerk Motor BiTurbo	1
18	073954	Senkschraube M 16x30 DIN 7991 10.9	4
29	018663	Sechskantmutter M 12 DIN 934	2
10	014861	Schnorrscheibe M 10	31
13	014860	Schnorrscheibe M8	6
20	014859	Schnorrscheibe M6	8
28	014858	Schnorrscheibe M5	4
1	087729	Schlagwerkmotor 1,5kW 230V BiTurbo	1
30	014830	Scheibe M 12 DIN 125 A	2
3	087651	Rahmenplatte unten BiTurbo	1
2	087648	Rahmenplatte oben BiTurbo	1
4	087622	Montageplatte Schlagwerk BiTurbo	1
26	017553	Linsenflanschkopfschraube M6x12	2
21	087708	Lagerbock Bolzen BiTurbo	4
17	087680	Konus für Zusatzgewicht BiTurbo	6
31	079862	Keilsicherungsscheiben M10	2
7	087758	Kabelverschraubung SR-M 20x1,5/KB13-15mm	1
12	077748	Gummipuffer Ø40x30-M8	2
6	087755	Führungshülse DX vierkt kpl. BITURBO	2
8	088519	Deckel Klemmkasten BiTurbo	1
5	088986	BG Schwinger komplett BiTurbo	1
23	087745	BG Exzenterwelle BiTurbo	1
19	087770	Augenschraube M 12x55 DIN 444	2

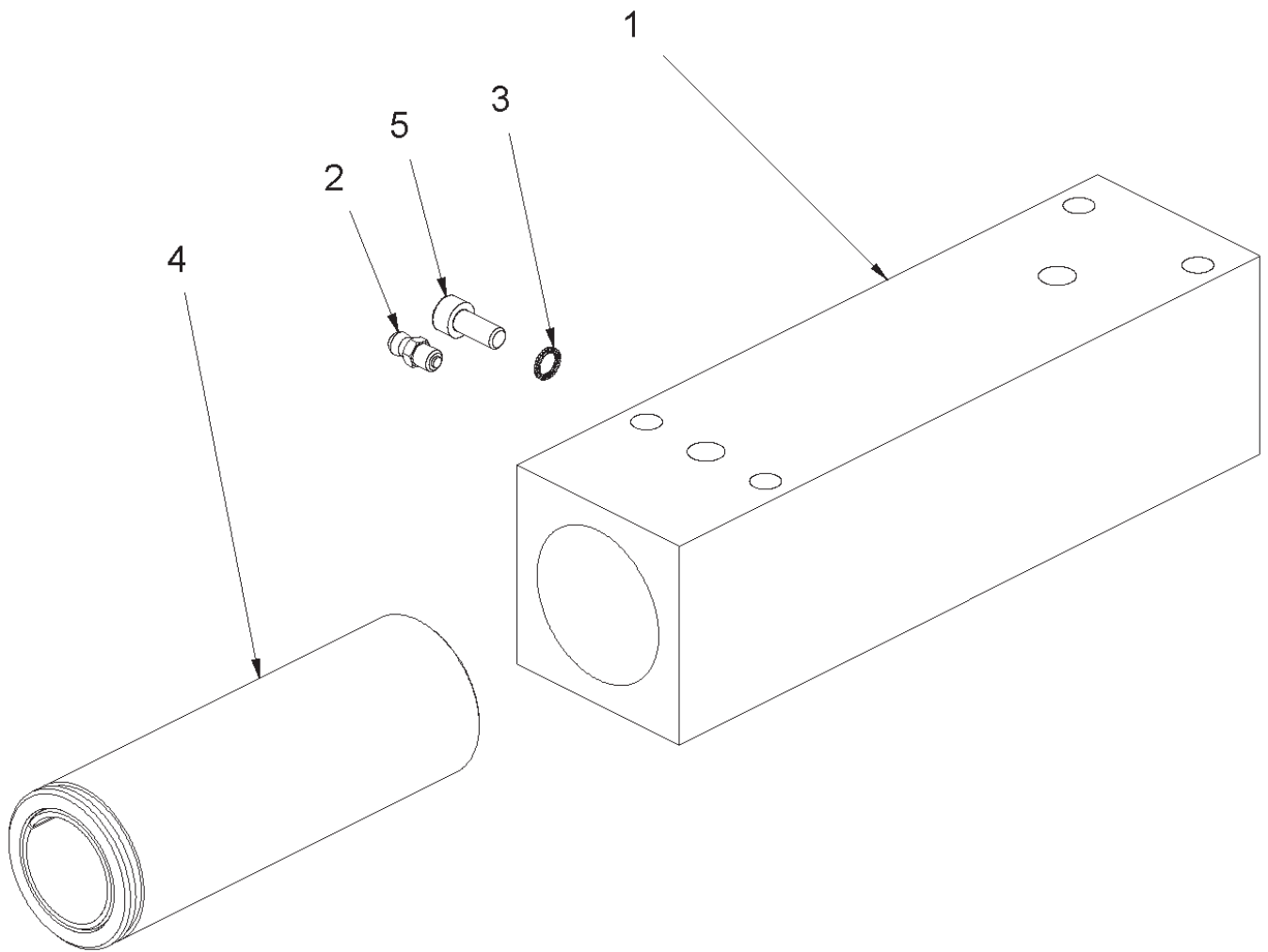
5 BG Schwinger komplett BiTurbo



5 BG Schwinger komplett BiTurbo

Pos.	Artikelnr.	Bezeichnung	Menge
5	014744	Zylinderschraube M 12x30 DIN 912	2
7	017651	Zylinderschraube M 8x16 DIN 912	5
10	087870	Sonderschraube Gummipuffer BiTurbo	2
1	087640	SG Schwingerbügel BiTurbo	1
6	014780	Sechskantschraube M 12x30 DIN 933	4
2	087675	Schwinger verstellbar BiTurbo	1
8	014860	Schnorrscheibe M8	5
11	014833	Scheibe 13 DIN 433	2
4	087693	Messerhalter BiTurbo	1
9	087780	Keilsicherungsscheiben M12 LL	6
3	015132	Führungshülse rund Turbo/Bau	2

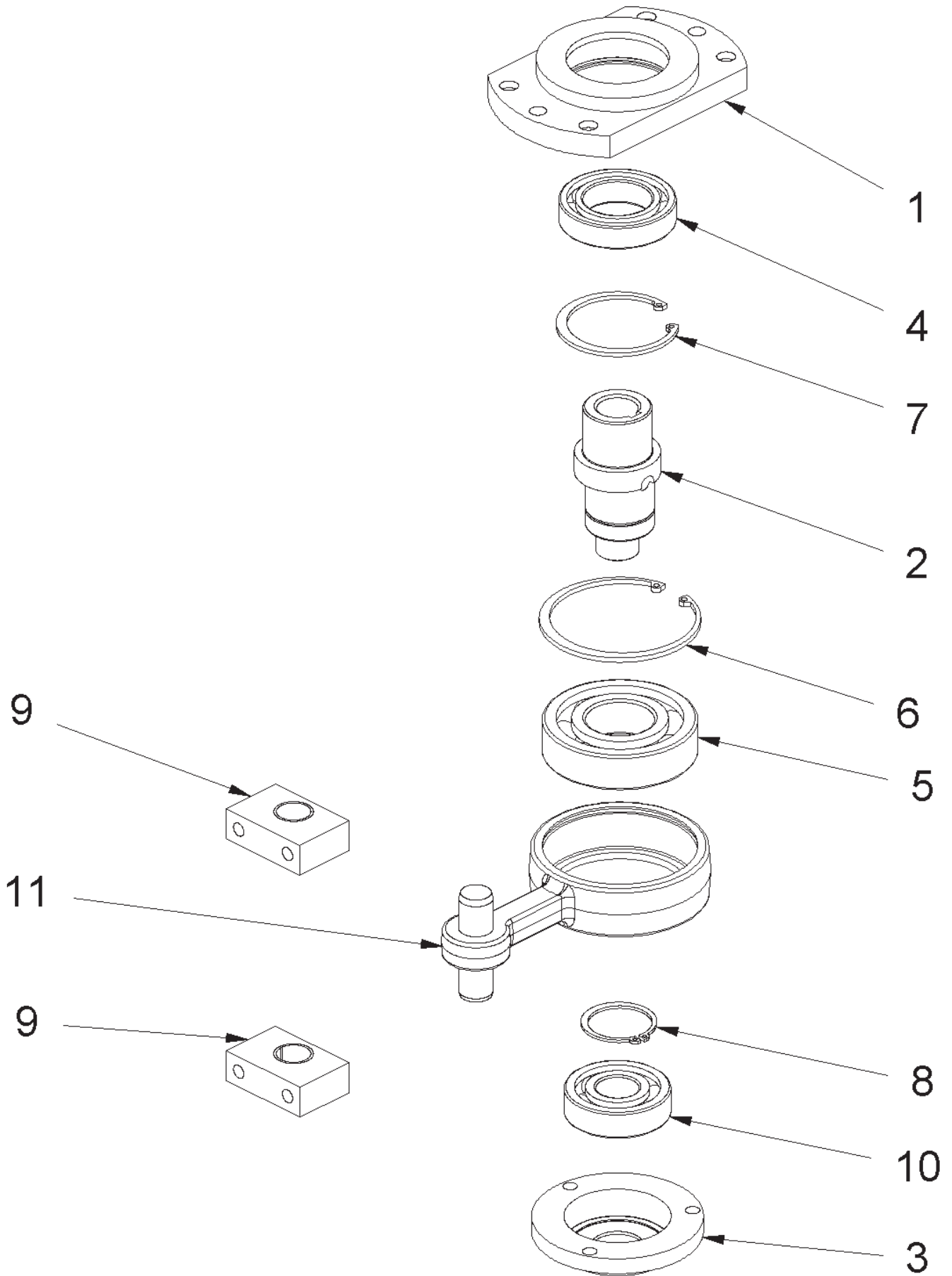
6 Führungshülse DX vierkt kpl. BITURBO



6 Führungshülse DX vierkt kpl. BITURBO

Pos.	Artikelnr.	Bezeichnung	Menge
5	014727	Zylinderschraube M 6x14 DIN 912	1
3	014859	Schnorrscheibe M6	1
2	014914	Schmiernippel H1 M 6	1
1	087679	Führungshülse vierkant BiTurbo	1
4	088501	BG Wechselhülse BiTurbo	1

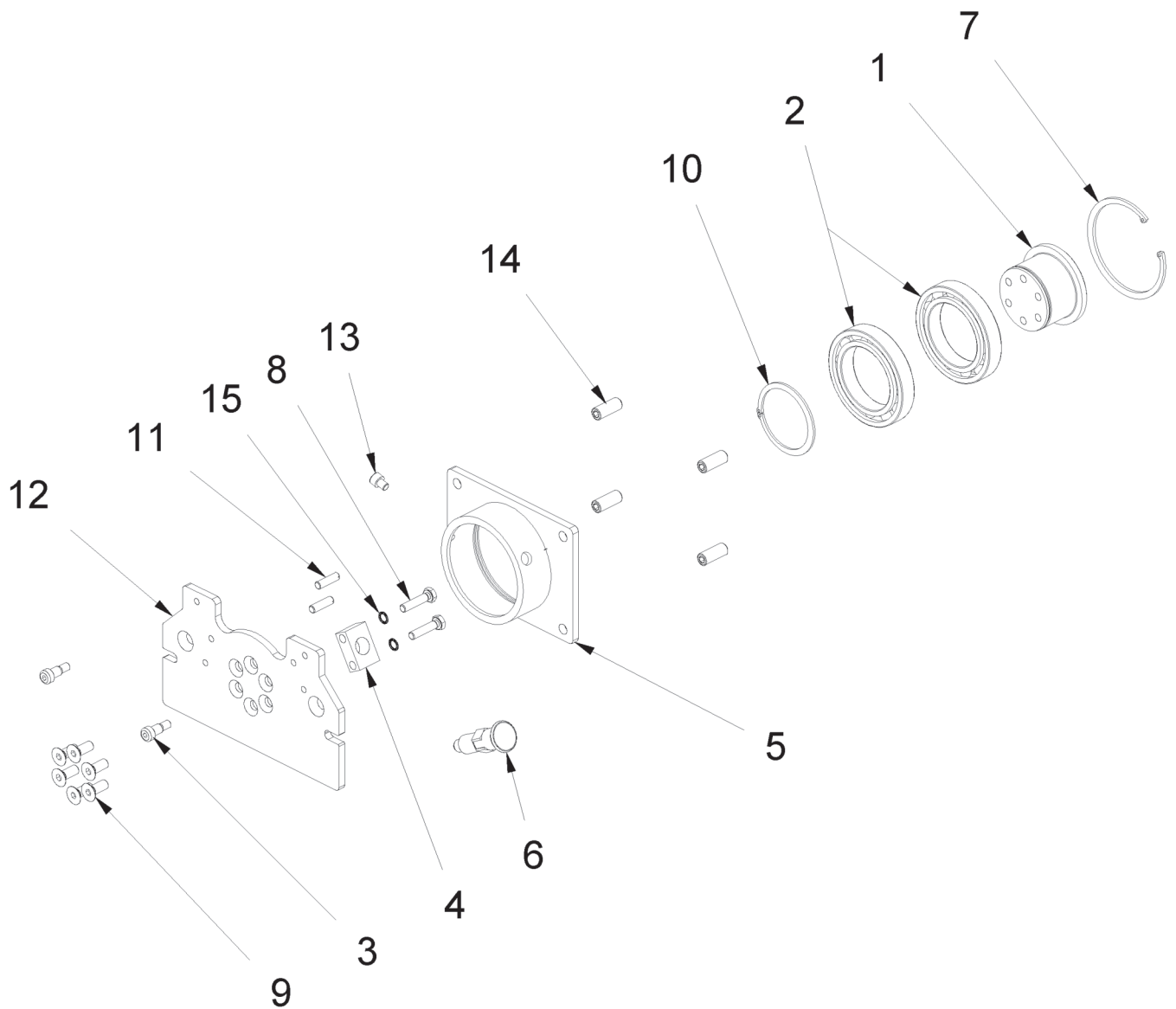
23 BG Exzenterwelle BiTurbo



23 BG Exzenterwelle BiTurbo

Pos.	Artikelnr.	Bezeichnung	Menge
6	087774	Sicherungsring I90 DIN 472	1
7	073955	Sicherungsring I68DIN 472	1
8	087772	Sicherungsring A40 DIN 471	1
5	087781	Rillenkugellager 6308-2RS1/C3	1
9	087728	Pleuellager komplett BiTurbo	2
1	087695	Motorflansch BiTurbo	1
3	087691	Lagerflansch Exzenterwelle BiTurbo	1
10	014712	Kugellager 6305 2RSC3	1
4	014706	Kugellager 6008 2RS1 C3	1
2	087669	Exzenterwelle BiTurbo	1
11	088610	BG Pleuel BiTurbo	1

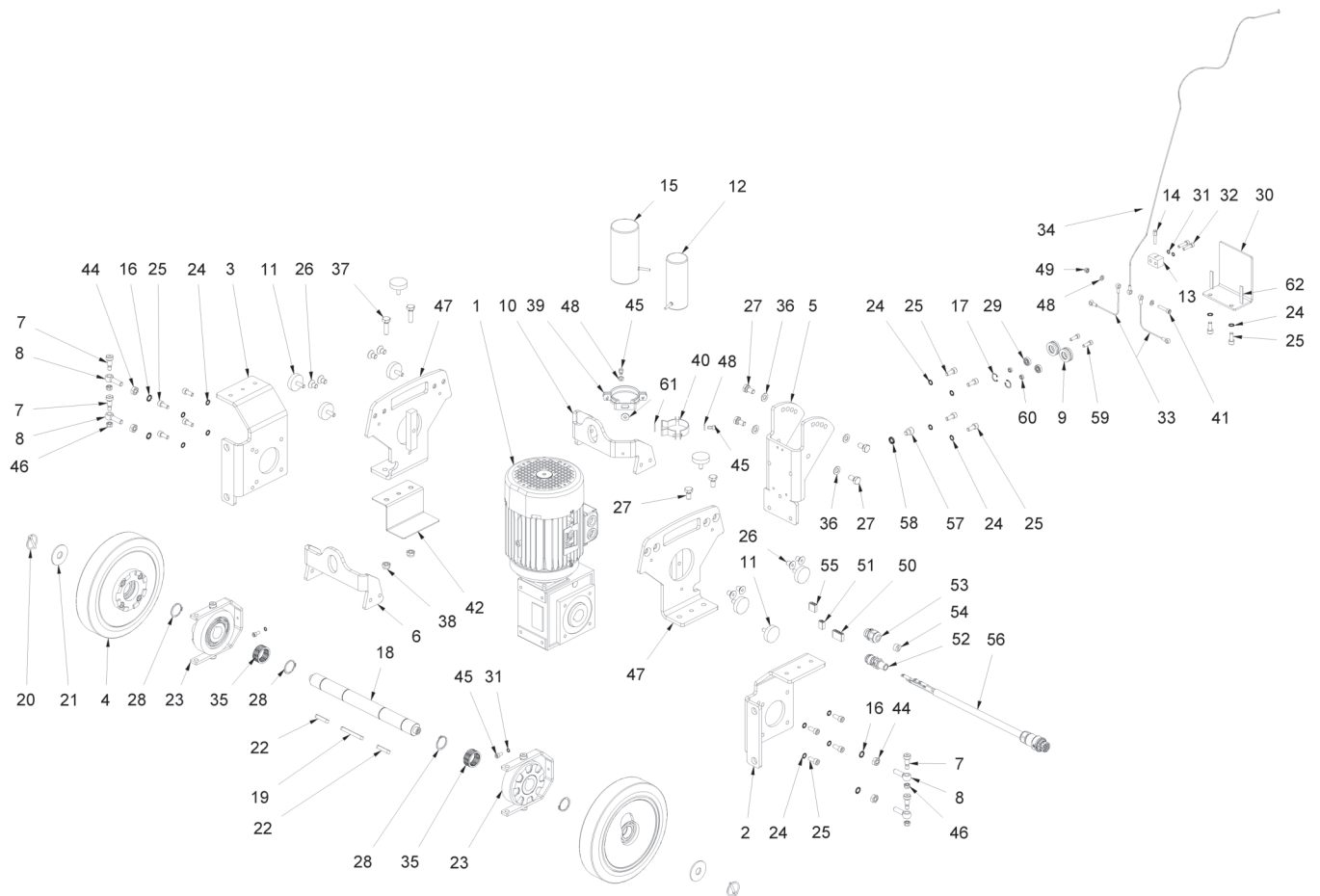
2 Drehgelenk



2 Drehgelenk

Pos.	Artikelnr.	Bezeichnung	Menge
13	018302	Zylinderschraube M 10x12 DIN 912	1
7	087776	Sicherungsring I130 DIN 472	1
10	076749	Sicherungsring A85 DIN 471	1
5	087633	SG Hülse Drehgelenk BiTurbo	1
9	018333	Senkschraube M 12x30 DIN 7991 blank 10.9	6
8	014778	Sechskantschraube M 10x45 DIN 933	2
15	014861	Schnorrscheibe M 10	2
11	052452	Schaftschraube M 10x35 DIN 427	2
2	073793	Rillenkugellager 6017 2RS1	2
3	087779	Passschraube M 10x16 DIN 7379	2
12	087628	Montageplatte Antrieb BiTurbo	1
4	087707	Lagerbock Rastriegel BiTurbo	1
14	085925	Gewindestift M16x40 ISO 4026 A2	4
1	073869	Bolzen Robo-Stripper	1
6	072154	Arretierbolzen Gr. 5 Form C - M24x2 Ø16	1

3 Antriebseinheit bis 0356_09_2021



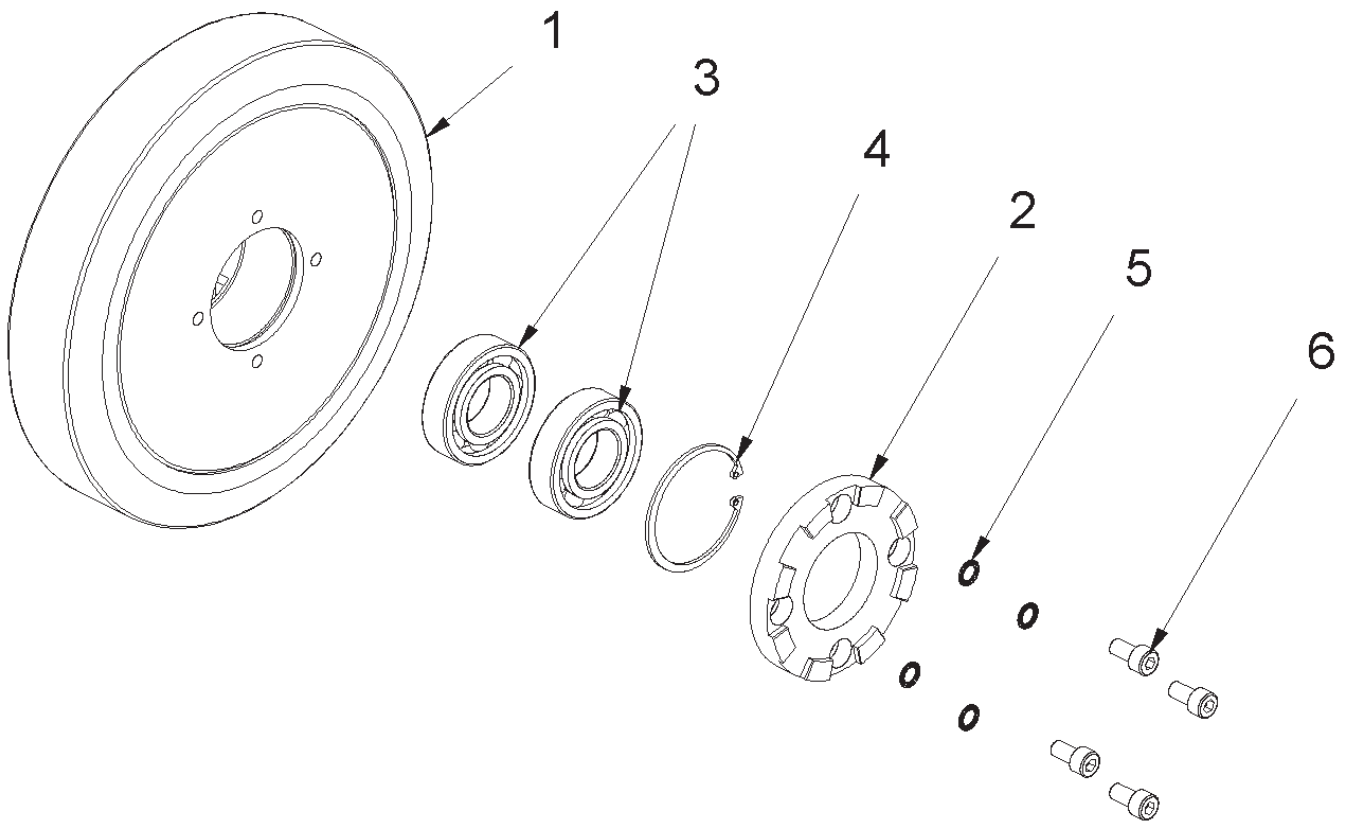
3 Antriebseinheit bis 0356_09_2021

Pos.	Artikelnr.	Bezeichnung	Menge
57	088664	Zylinderschraube M 10x10 DIN 912	1
25	014734	Zylinderschraube M 8x20 DIN 912	14
41	017678	Zylinderschraube M 6x30 DIN 912	1
32	014731	Zylinderschraube M 6x25 DIN 912	2
59	014730	Zylinderschraube M 6x20 DIN 912	2
45	014726	Zylinderschraube M 6x12 DIN 912	4
23	087751	Zahnkupplung komplett BiTurbo	2
35	087944	Wellenfeder Ø40xØ30x27	2
50	072951	Verbindungsklemme 5-fach	1
55	050145	Verbindungsklemme 3-fach	1
51	050146	Verbindungsklemme 2-fach	1
9	087871	Umlenkrolle Bowdenzug BiTurbo	2
6	088619	Strebe vorne Zusatzgewichte BiTurbo	1
10	087598	Strebe hinten Zusatzgewichte BiTurbo	1
38	014817	Stopmutter DIN985 M10	2
46	014816	Stopmutter DIN985 M8	4
49	014815	Stopmutter DIN985 M6	1
5	087600	Stielhalterung BiTurbo	1
56	088883	Steuerleitung Antrieb Motor BiTurbo	1
14	088615	Stellschraube Bowdenzug geschlitzt unten	1
17	017693	Sicherungsring I19 DIN 472	2
28	014853	Sicherungsring A30 DIN 471	4
47	087602	SG Rahmen Zusatzgewichte BiTurbo	2
26	088509	Senkschraube M10x16 DIN 7991 10.9	8
37	018167	Sechskantschraube M 10x35 DIN 933	2
27	083696	Sechskantschraube M 10x20 DIN933 8.8 vz.	6
44	014811	Sechskantmutter M 10 DIN 934	4
60	014809	Sechskantmutter M6 DIN 934	2
42	088609	Schutzplatte BiTurbo	1
16	014861	Schnorrscheibe M 10	4
24	014860	Schnorrscheibe M8	14
31	014859	Schnorrscheibe M6	4
36	014829	Scheibe M10 DIN 125 A	4
48	014827	Scheibe M6 DIN 125 A	4

3 Antriebseinheit bis 0356_09_2021

Pos.	Artikelnr.	Bezeichnung	Menge
61	017724	Scheibe DIN9021 6,4 x 18	1
43	017724	Scheibe DIN9021 6,4 x 18	2
21	087800	Scheibe 17 DIN 9021	2
39	088591	Rohrschelle Ø63" galva.verzinkt	1
40	088590	Rohrschelle Ø48-54" galva.verzinkt	1
29	017538	Rillenkugellager DIN625-626 6x19x6 2RS	2
7	018724	Passschraube M 8x16 ISO 7379	4
19	073949	Passfeder 8x7x70 DIN 6885	1
22	039457	Passfeder 8x7x40 DIN 6885	2
20	014888	Klappsplint 4.5	2
58	079862	Keilsicherungsscheiben M10	1
52	087758	Kabelverschraubung SR-M 20x1,5/KB13-15mm	1
53	051948	Kabelverschraubung M20x1,5	1
3	087608	Halter Zusatzgewicht rechts BiTurbo	1
2	087611	Halter Zusatzgewicht links BiTurbo	1
11	032752	Gummipuffer Ø40x10-M8x23 Typ D	8
62	014932	Gummiplättchen	1
1	087731	Getriebemotor 1,5kW 230V BiTurbo	1
54	088599	Dichteinsatz mehrfach 2x6mm	1
34	088614	Bowdenzug BiTurbo lang	1
33	088613	Bowdenzug BiTurbo kurz	2
13	087836	Bock Stellschraube BiTurbo	1
12	088290	Betriebskondensator 32µF SIEHE 169012	1
8	014672	Augenschraube M 10x40 DIN 444	4
4	087718	Antriebsrad Ø250 komplett BiTurbo	2
18	087676	Antriebsachse BiTurbo	1
15	088289	Anlaufkondensator 150µF 230V BiTurbo	1
30	087839	Abdeckung Kupplung BiTurbo	1

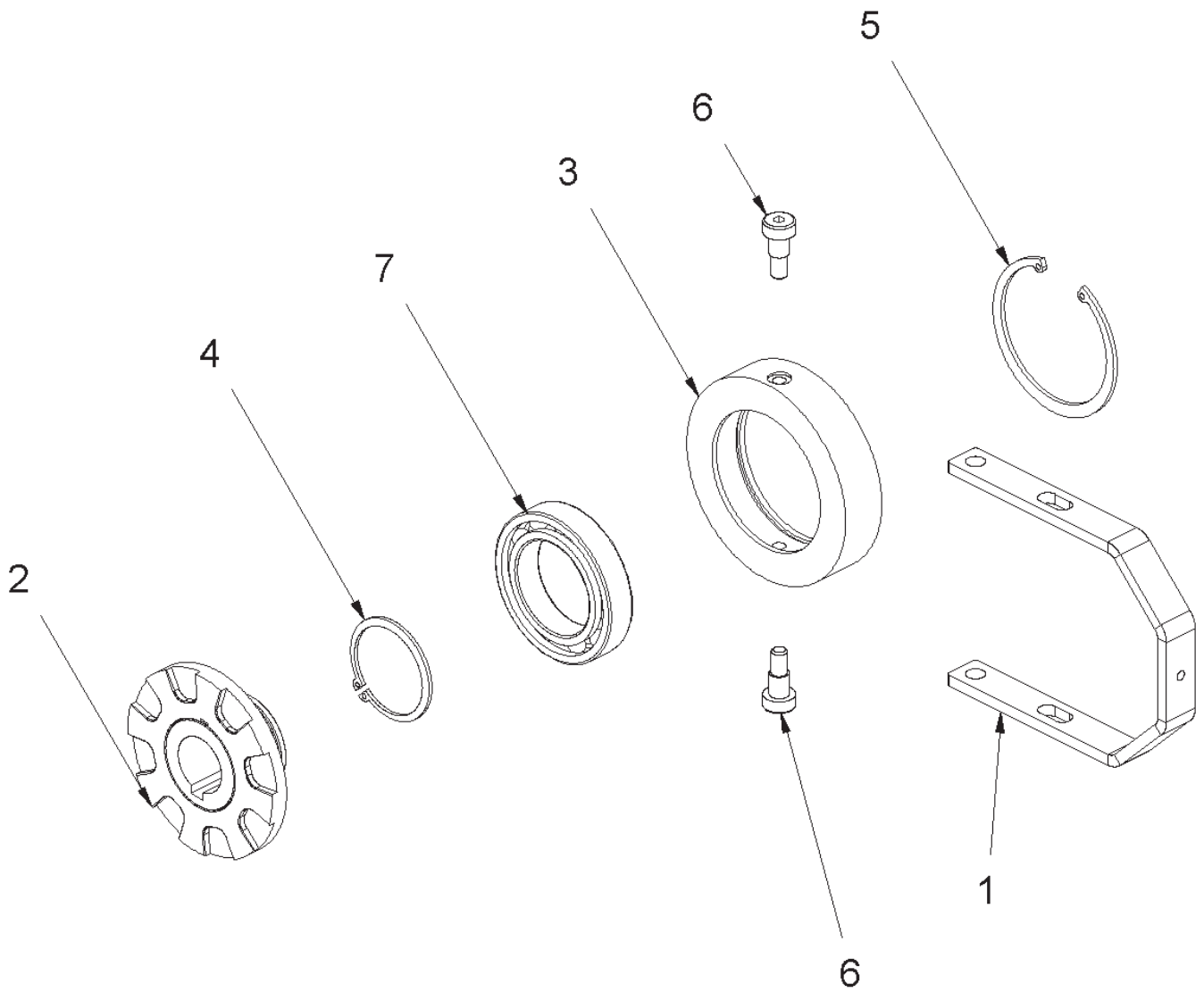
4 Antriebsrad Ø250 komplett BiTurbo



4 Antriebsrad Ø250 komplett BiTurbo

Pos.	Artikelnr.	Bezeichnung	Menge
6	017651	Zylinderschraube M 8x16 DIN 912	4
2	087704	Zahnkupplung Rad Z8 BiTurbo	1
4	014856	Sicherungsring I62 DIN 472	1
5	014860	Schnorrscheibe M8	4
3	014710	Kugellager 6206 2RS1 C3	2
1	087876	Antriebsrad Ø250mm BiTurbo	1

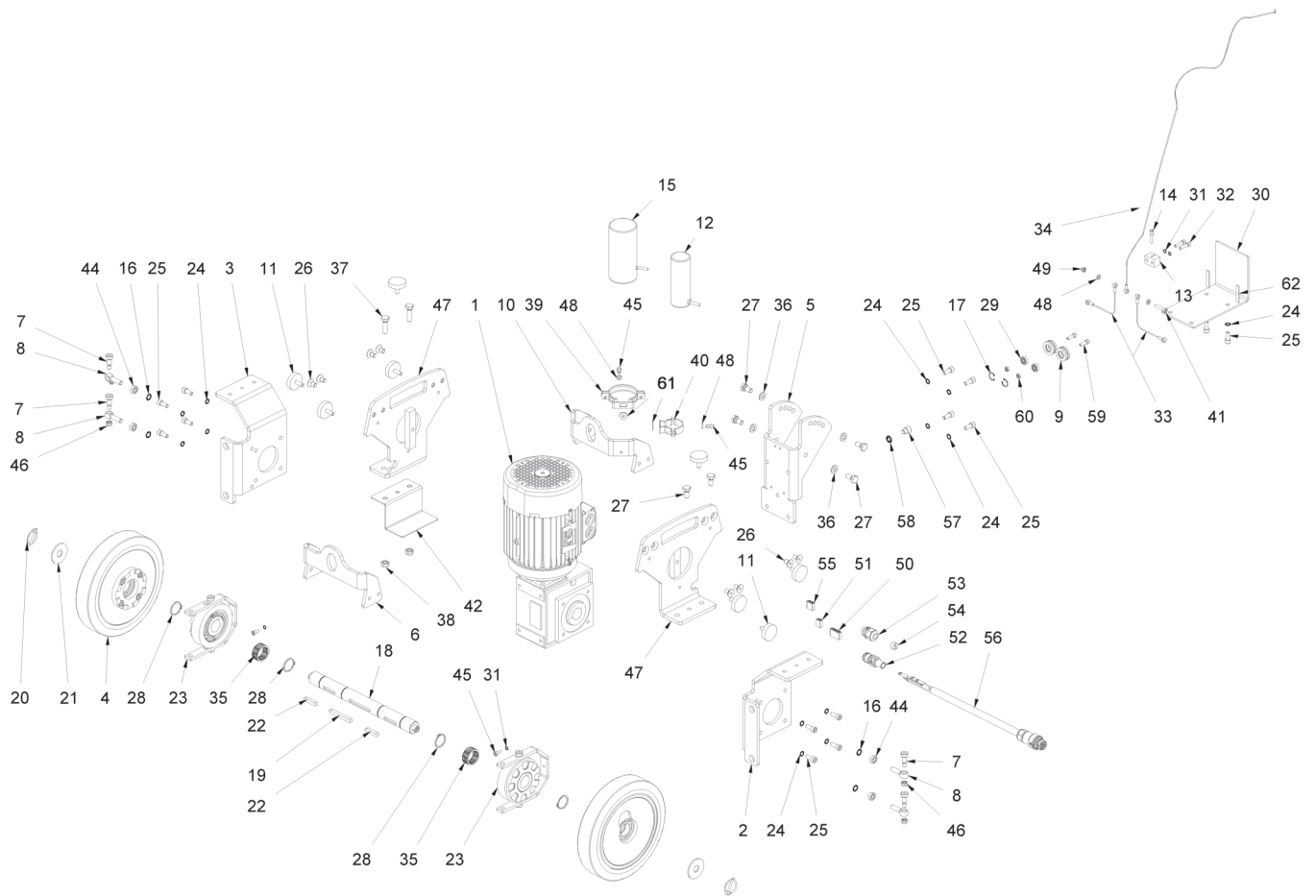
23 Zahnkupplung komplett BiTurbo



23 Zahnkupplung komplett BiTurbo

Pos.	Artikelnr.	Bezeichnung	Menge
5	087777	Sicherungsring I80 DIN 472	1
4	087778	Sicherungsring A50 DIN 471	1
7	059064	Rillenkugellager 6010 2RS C3 (EE 330)	1
6	052936	Passschraube M8x12 DIN 7379	2
3	087694	Mitnehmerscheibe BiTurbo	1
1	087647	Kupplungsbügel BiTurbo	1
2	087748	BG Zahnkupplung Achse Z8 BiTurbo	1

3 Antriebseinheit ab 0357_09_2021



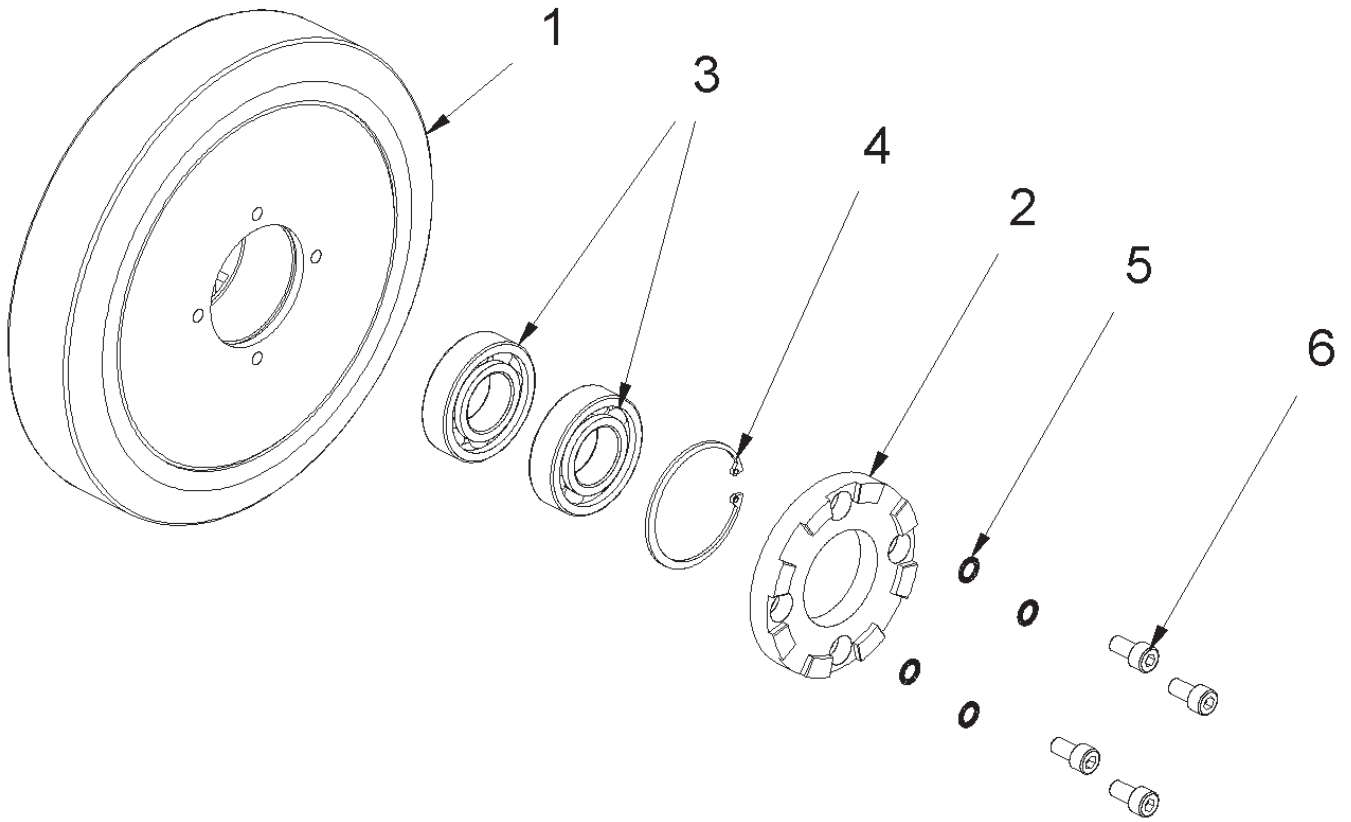
3 Antriebseinheit ab 0357_09_2021

Pos.	Artikelnr.	Bezeichnung	Menge
57	088664	Zylinderschraube M 10x10 DIN 912	1
25	014734	Zylinderschraube M 8x20 DIN 912	14
41	017678	Zylinderschraube M 6x30 DIN 912	1
32	014731	Zylinderschraube M 6x25 DIN 912	2
59	014730	Zylinderschraube M 6x20 DIN 912	2
45	014726	Zylinderschraube M 6x12 DIN 912	4
23	087751	Zahnkupplung komplett BiTurbo	2
35	087944	Wellenfeder Ø40xØ30x27	2
50	072951	Verbindungsklemme 5-fach	1
55	050145	Verbindungsklemme 3-fach	1
51	050146	Verbindungsklemme 2-fach	1
9	087871	Umlenkrolle Bowdenzug BiTurbo	2
6	088619	Strebe vorne Zusatzgewichte BiTurbo	1
10	087598	Strebe hinten Zusatzgewichte BiTurbo	1
38	014817	Stopmutter DIN985 M10	2
46	014816	Stopmutter DIN985 M8	4
49	014815	Stopmutter DIN985 M6	1
5	087600	Stielhalterung BiTurbo	1
56	088883	Steuerleitung Antrieb Motor BiTurbo	1
14	088615	Stellschraube Bowdenzug geschlitzt unten	1
17	017693	Sicherungsring I19 DIN 472	2
28	014853	Sicherungsring A30 DIN 471	4
47	087602	SG Rahmen Zusatzgewichte BiTurbo	2
26	088509	Senkschraube M10x16 DIN 7991 10.9	8
37	018167	Sechskantschraube M 10x35 DIN 933	2
27	083696	Sechskantschraube M 10x20 DIN933 8.8 vz.	6
44	014811	Sechskantmutter M 10 DIN 934	4
60	014809	Sechskantmutter M6 DIN 934	2
42	088609	Schutzplatte BiTurbo	1
16	014861	Schnorrscheibe M 10	4
24	014860	Schnorrscheibe M8	14
31	014859	Schnorrscheibe M6	4
36	014829	Scheibe M10 DIN 125 A	4
48	014827	Scheibe M6 DIN 125 A	4

3 Antriebseinheit ab 0357_09_2021

Pos.	Artikelnr.	Bezeichnung	Menge
61	017724	Scheibe DIN9021 6,4 x 18	1
43	017724	Scheibe DIN9021 6,4 x 18	2
21	087800	Scheibe 17 DIN 9021	2
39	088591	Rohrschelle Ø63" galva.verzinkt	1
40	166289	Rohrschelle 36-44 mm BiTurbo	1
29	017538	Rillenkugellager DIN625-626 6x19x6 2RS	2
7	018724	Passschraube M 8x16 ISO 7379	4
19	073949	Passfeder 8x7x70 DIN 6885	1
22	039457	Passfeder 8x7x40 DIN 6885	2
20	014888	Klappsplint 4.5	2
58	079862	Keilsicherungsscheiben M10	1
52	087758	Kabelverschraubung SR-M 20x1,5/KB13-15mm	1
53	051948	Kabelverschraubung M20x1,5	1
3	087608	Halter Zusatzgewicht rechts BiTurbo	1
2	087611	Halter Zusatzgewicht links BiTurbo	1
11	032752	Gummipuffer Ø40x10-M8x23 Typ D	8
62	014932	Gummiplättchen	1
1	087731	Getriebemotor 1,5kW 230V BiTurbo	1
54	088599	Dichteinsatz mehrfach 2x6mm	1
34	088614	Bowdenzug BiTurbo lang	1
33	088613	Bowdenzug BiTurbo kurz	2
13	087836	Bock Stellschraube BiTurbo	1
8	014672	Augenschraube M 10x40 DIN 444	4
4	087718	Antriebsrad Ø250 komplett BiTurbo	2
18	087676	Antriebsachse BiTurbo	1
15	088289	Anlaufkondensator 150µF 230V BiTurbo	1
30	087839	Abdeckung Kupplung BiTurbo	1
12	166488		1

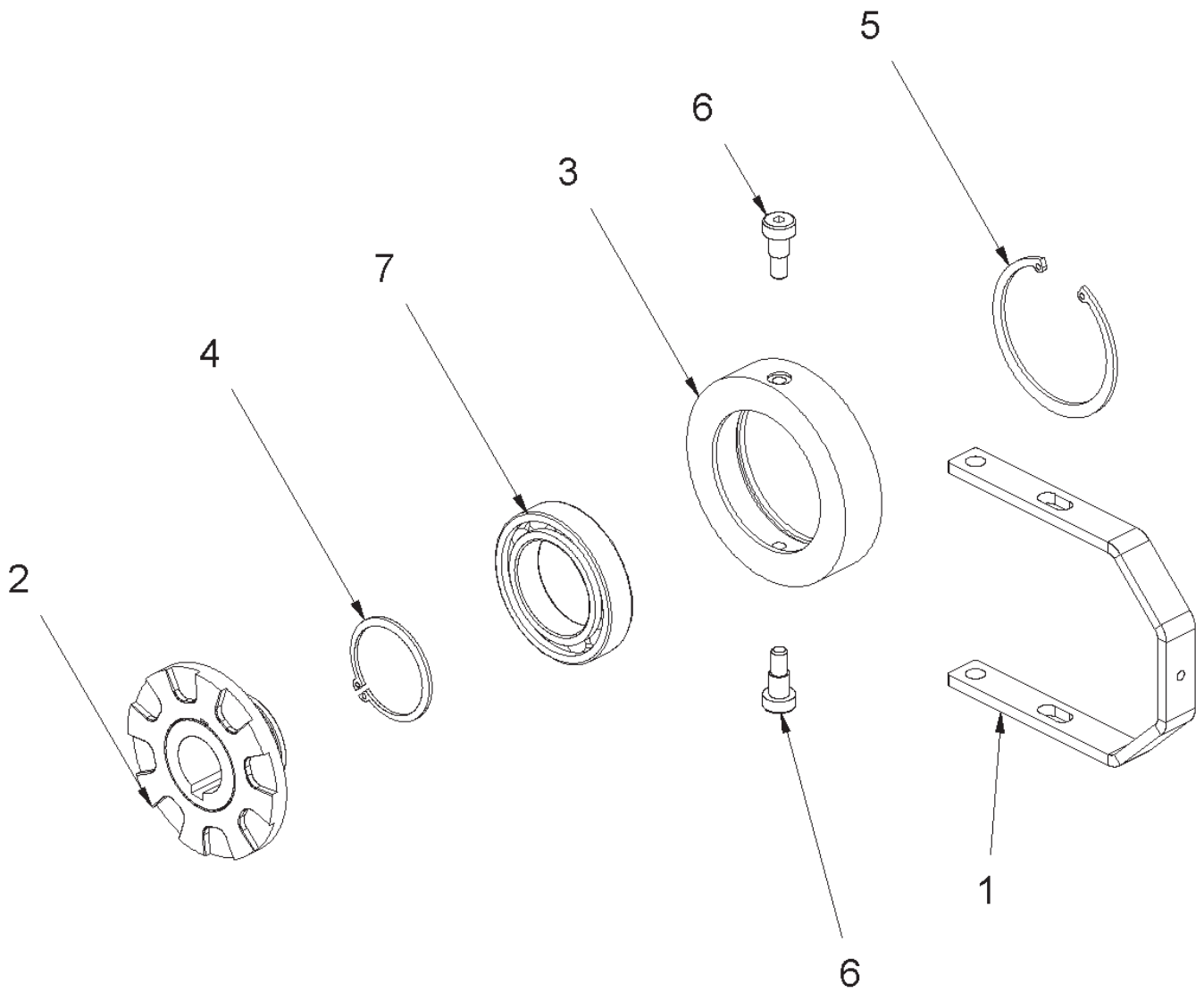
4 Antriebsrad Ø250 komplett BiTurbo



4 Antriebsrad Ø250 komplett BiTurbo

Pos.	Artikelnr.	Bezeichnung	Menge
6	017651	Zylinderschraube M 8x16 DIN 912	4
2	087704	Zahnkupplung Rad Z8 BiTurbo	1
4	014856	Sicherungsring I62 DIN 472	1
5	014860	Schnorrscheibe M8	4
3	014710	Kugellager 6206 2RS1 C3	2
1	087876	Antriebsrad Ø250mm BiTurbo	1

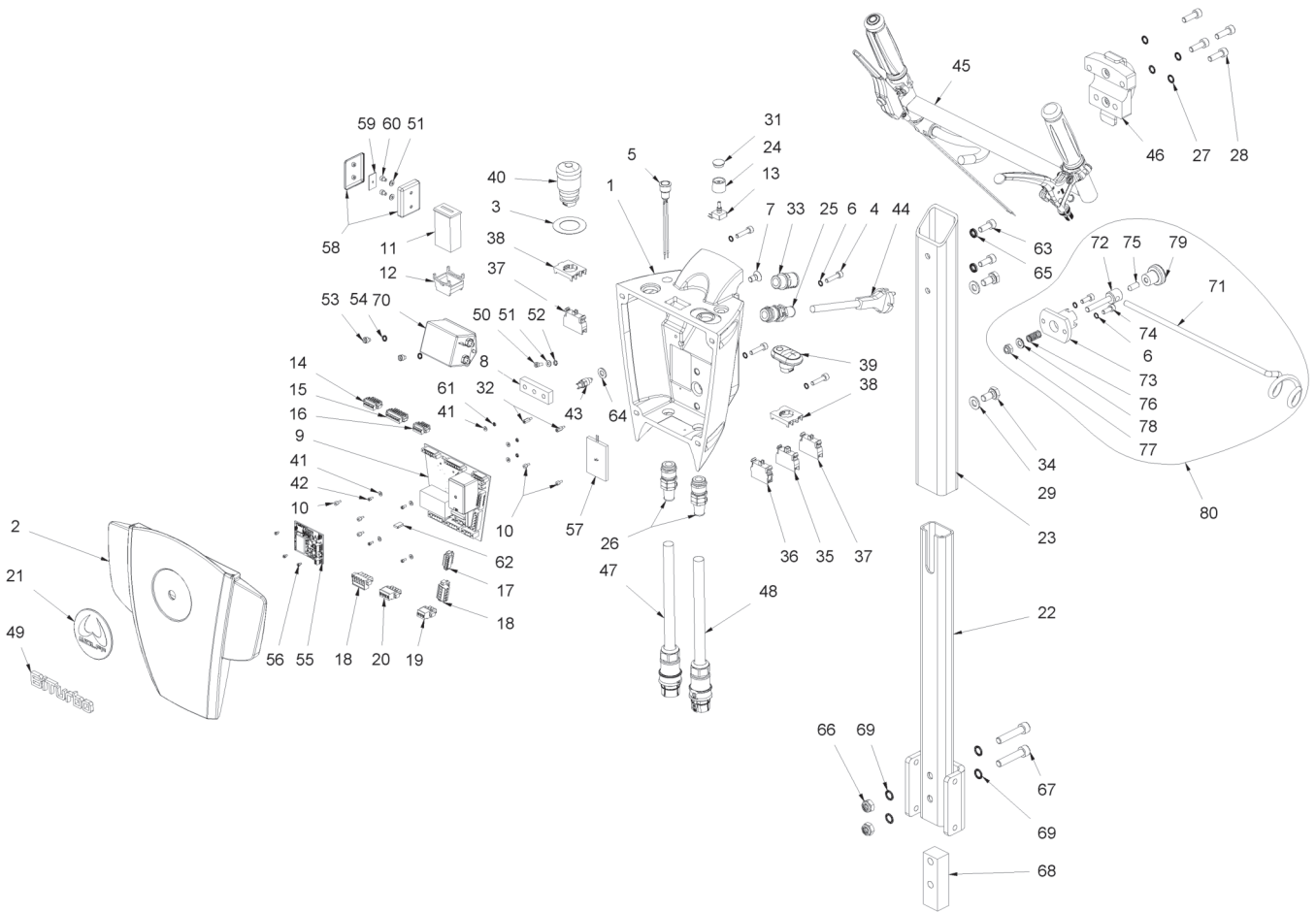
23 Zahnkupplung komplett BiTurbo



23 Zahnkupplung komplett BiTurbo

Pos.	Artikelnr.	Bezeichnung	Menge
5	087777	Sicherungsring I80 DIN 472	1
4	087778	Sicherungsring A50 DIN 471	1
7	059064	Rillenkugellager 6010 2RS C3 (EE 330)	1
6	052936	Passschraube M8x12 DIN 7379	2
3	087694	Mitnehmerscheibe BiTurbo	1
1	087647	Kupplungsbügel BiTurbo	1
2	087748	BG Zahnkupplung Achse Z8 BiTurbo	1

4 Stiel



4 Stiel

Pos.	Artikelnr.	Bezeichnung	Menge
42	088576	Zylinderschraube M2,5x6 DIN 912 12.9	4
67	017549	Zylinderschraube M 10x50 DIN 912	2
28	014735	Zylinderschraube M 8x25 DIN 912	4
63	014734	Zylinderschraube M 8x20 DIN 912	2
4	014730	Zylinderschraube M 6x20 DIN 912	4
74	014729	Zylinderschraube M 6x16 DIN 912	2
53	018276	Zylinderschraube M 5x6 DIN 912	2
50	014717	Zylinderschraube M 4x10 DIN 912	1
60	081714	Zylinderschraube M 4X6 DIN 912	2
56	088800	Zylinderschraube M 2,5x4 DIN 912	3
44	088900	Zuleitung BiTurbo	1
52	017663	Zahnscheibe A 4,3 DIN 6797	1
66	014817	Stopmutter DIN985 M10	2
77	014816	Stopmutter DIN985 M8	1
47	088884	Steuerleitung Schlagwerk Stiel BiTurbo	1
48	088882	Steuerleitung Antrieb Stiel BiTurbo	1
22	087595	SG Innenrohr BiTurbo	1
7	014764	Senkschraube M 8x16 DIN 7991 mikro. 10.9	1
34	083696	Sechskantschraube M 10x20 DIN933 8.8 vz.	2
61	088801	Sechskantmutter M2,5 DIN 934	3
62	088833	Schutzkappe für Flachstecker 6,3 mm gelb	1
69	014861	Schnorrscheibe M 10	4
27	014860	Schnorrscheibe M8	4
6	014859	Schnorrscheibe M6	6
54	014858	Schnorrscheibe M5	2
29	014829	Scheibe M10 DIN 125 A	2
64	014828	Scheibe M8 DIN 125 A	1
78	014828	Scheibe M8 DIN 125 A	1
51	017452	Scheibe M4 DIN 125 B	3
41	088561	Scheibe M2,7 DIN 125 A	7
1	087735	Schaltergehäuse m.Stundenzähl. BiTurbo	1
43	038581	Schalter f. Totmanngriff	1
5	088818	Schalter 2-Stufen mit Kabel BiTurbo	1
79	161661	Rändelknopf M8x31 schwarz	1

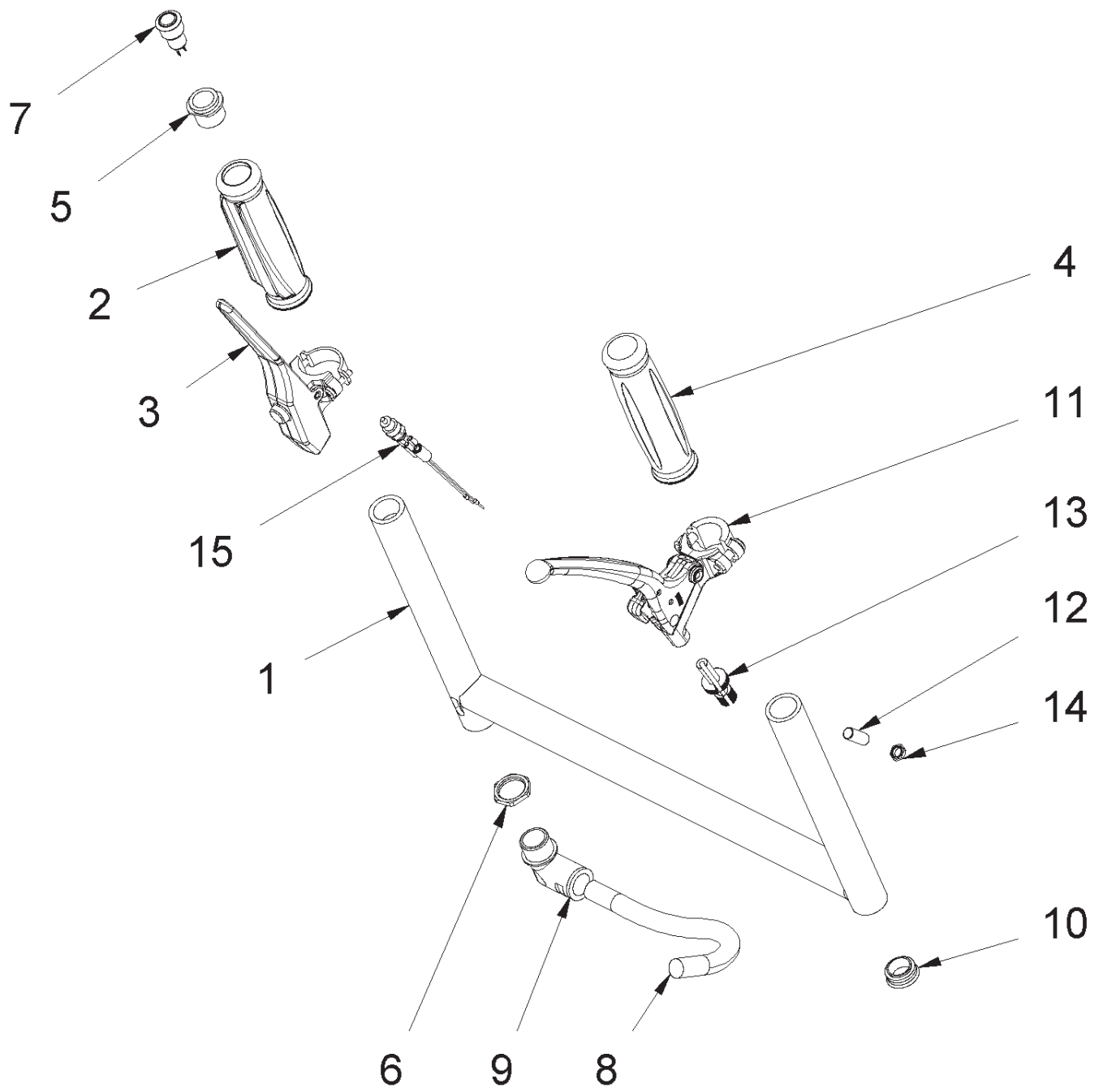
4 Stiel

Pos.	Artikelnr.	Bezeichnung	Menge
13	014650	Potentiometer 100kOhm mit Kabel	1
9	088481	Platine BiTurbo	1
40	052443	NotAus	1
30	088601	Netzfilter 250V AC 16A BiTurbo	1
70	088601	Netzfilter 250V AC 16A BiTurbo	1
35	038638	LED Signalleuchte	1
36	017505	Kontaktelementschießer	1
37	017507	Kontaktelementöffner	2
68	011775	Klemmstück Innenrohr BiTurbo	1
8	087740	Klemmleiste Stiel BiTurbo	1
18	088336	Klemmleiste 5mm 5 PIN stehend BiTurbo	2
20	088339	Klemmleiste 5mm 4 PIN liegend BiTurbo	1
19	088337	Klemmleiste 5mm 3 PIN liegend BiTurbo	1
15	088328	Klemmleiste 3,5mm 8 PIN liegend BiTurbo	1
17	088335	Klemmleiste 3,5mm 6 PIN stehend BiTurbo	1
14	088327	Klemmleiste 3,5mm 6 PIN liegend BiTurbo	1
16	088330	Klemmleiste 3,5mm 5 PIN liegend BiTurbo	1
11	076873	Kleinst-Betriebsstundenzähler 230V 50Hz	1
12	084731	Klammer Betriebsstundenzähler Typ 250	1
65	066929	Keilsicherungsscheiben M 8	2
31	088521	Kappe-Drehknopf Ø20 schwarz Poti	1
25	084796	Kabelverschraubung SR-M 20x1,5KB11-13mm	1
26	087758	Kabelverschraubung SR-M 20x1,5/KB13-15mm	2
33	088463	Kabelverschraubung NW16 M20x1,5	1
71	161668	Kabelhalterarm BiTurbo	1
55	088649	IMM Kit Rev.2(LiPo 1300mAh)Li 5Wh nat.	1
59	089080	IMM Antennen Satz	1
58	089080	IMM Antennen Satz	1
57	089108	IMM Akku (LiPo 1260mAh) Li 5Wh	1
73	161665	Hülse Kabelausleger BiTurbo	1
75	018178	Gewindestift M 8x20 DIN 914	1
21	118141	Etikett Wolff 3D Ø 80mm	1
3	136966	Etikett NotAus C-Stiel	1
49	154707	Etikett BiTurbo gross Stiel	1

4 Stiel

Pos.	Artikelnr.	Bezeichnung	Menge
76	017557	Druckfeder D 151B / 11x22x1	1
24	088520	Drehknopf Ø20 schwarz Poti	1
39	017499	Doppeldrucktaster	1
2	082823	Deckel MO mit FU 230V BiTurbo	1
72	161667	Bolzen Kabelausleger BiTurbo	1
80	161669	BG Kabelausleger BiTurbo	1
45	088990	BG Handgriff	1
46	088988	BG Backstop	1
38	017503	Befestigungsadapter	2
23	087649	Aussenrohr Stiel BiTurbo	1
32	088324	Abstandhalter M2,5x10mm SW5 BiTurbo	2
10	088323	Abstandhalter M2,5x5mm SW5 BiTurbo	5

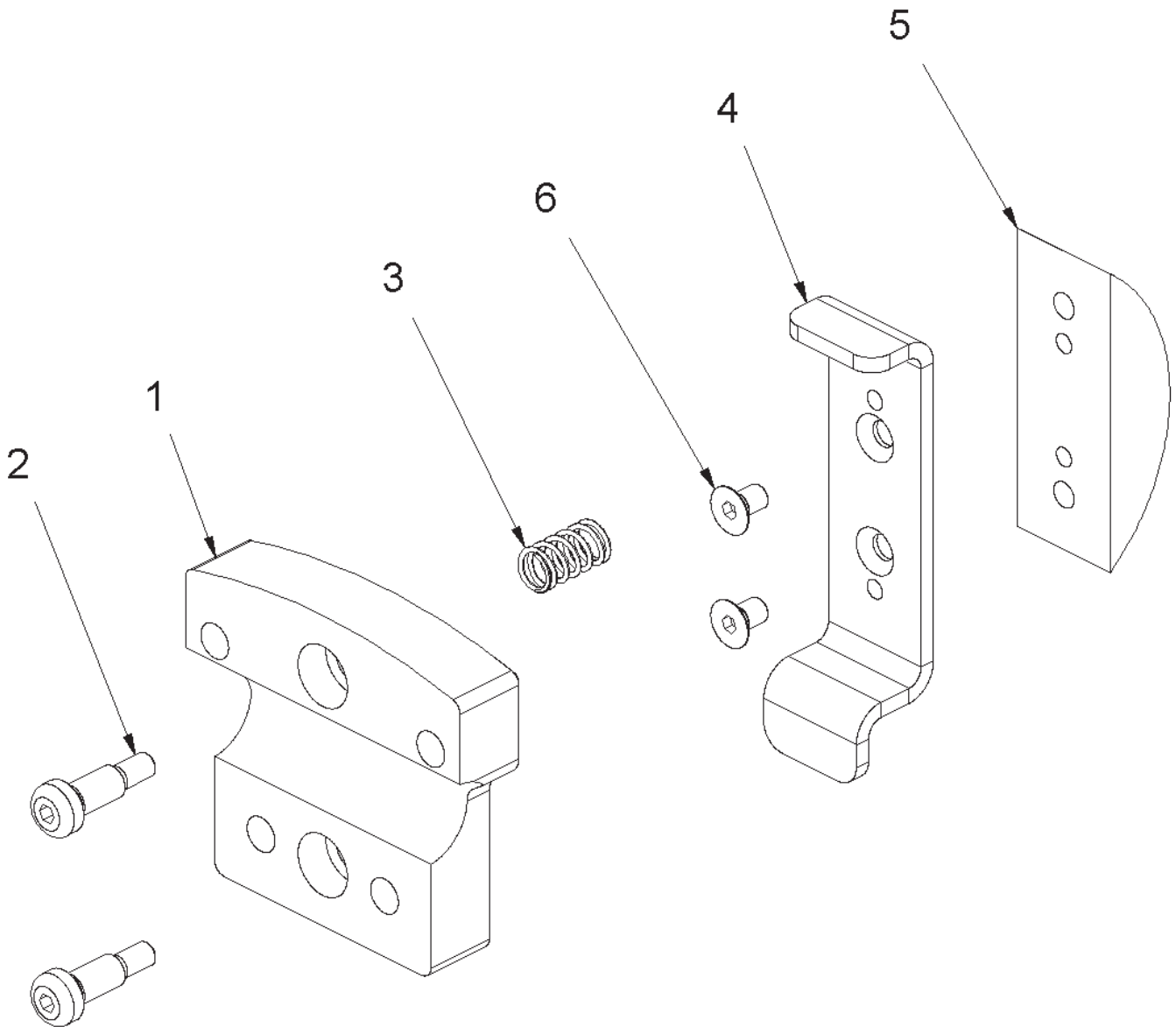
45 BG Handgriff



45 BG Handgriff

Pos.	Artikelnr.	Bezeichnung	Menge
9	088344	Winkelverschraubung M20x1,5/1GY	1
3	032751	Totmanngriff	1
7	087933	Taster rückwärts BiTurbo	1
10	017782	Stopfen Ø 19,0-21,5 x 11 schwarz	1
13	088618	Stellschraube geschlitzt M8x45	1
1	088318	SG Handgriff BiTurbo	1
14	088617	Sechskantmutter M8x1 DIN 439	1
15	088822	Schalter Totmann mit Kabel BiTurbo	1
11	088303	Kupplungsgriff Magura BiTurbo	1
2	087816	Griffbezug Totman BiTurbo	1
4	069782	Griffbezug links VarioSilent/CaymanStr.	1
12	088616	Gewindestift M8x1x20 DIN 913	1
5	087817	Gewindebuchse Taster/Schalter BiTurbo	1
6	088345	Gegenmutter M20x1,5	1
8	0159137		1

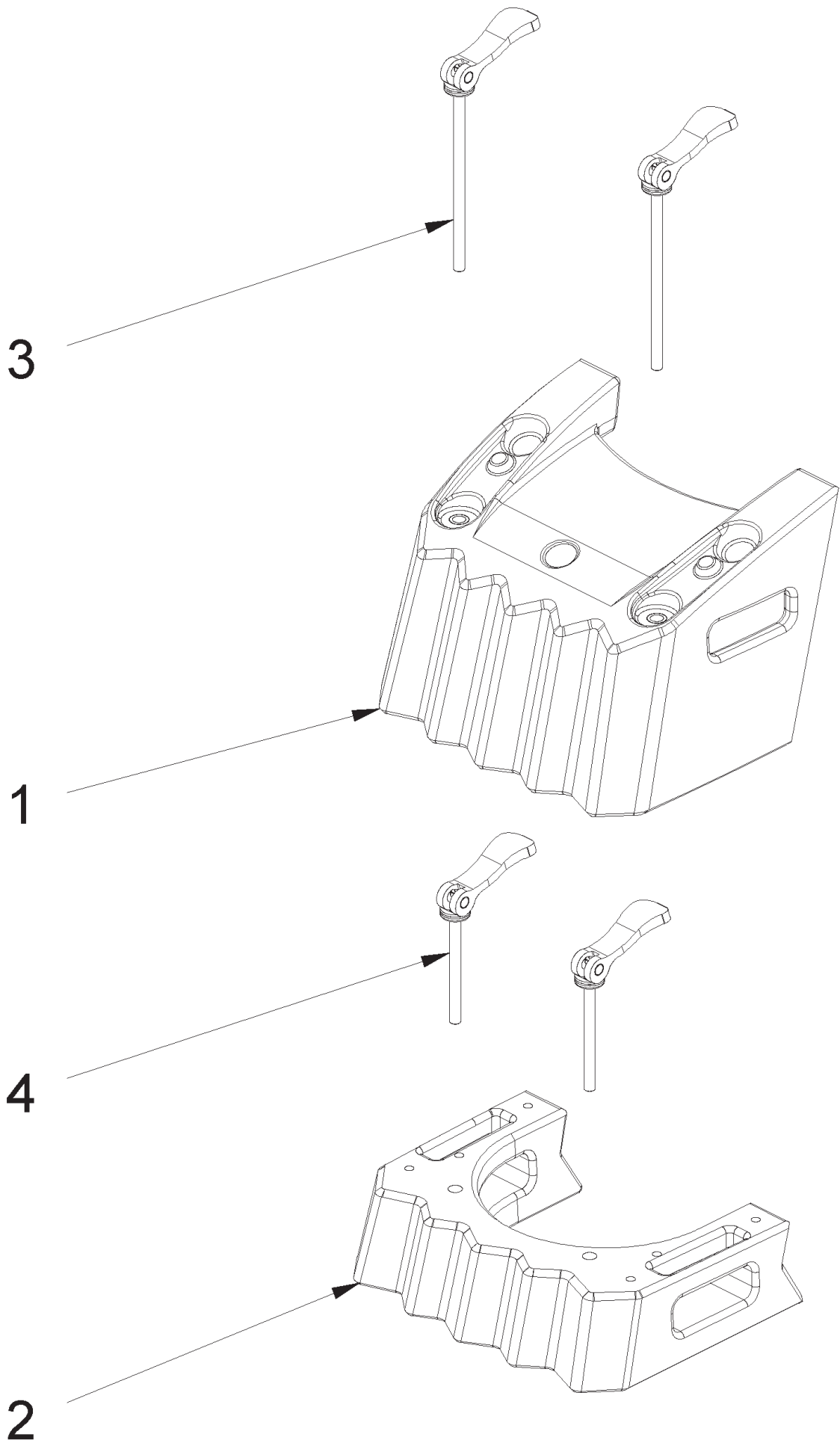
46 BG Backstop



46 BG Backstop

Pos.	Artikelnr.	Bezeichnung	Menge
6	017726	Senkschraube M 6x10 DIN 7991 10.9	2
2	088761	Passschraube M6x16 DIN 7379	2
1	087787	Griffklemme BiTurbo	1
3	088816	Druckfeder VD-195A-15 Ø11x20xØ1,25	1
4	088696	Backstop Platte BiTurbo	1
5	088721	Backstop Pilz BiTurbo	1

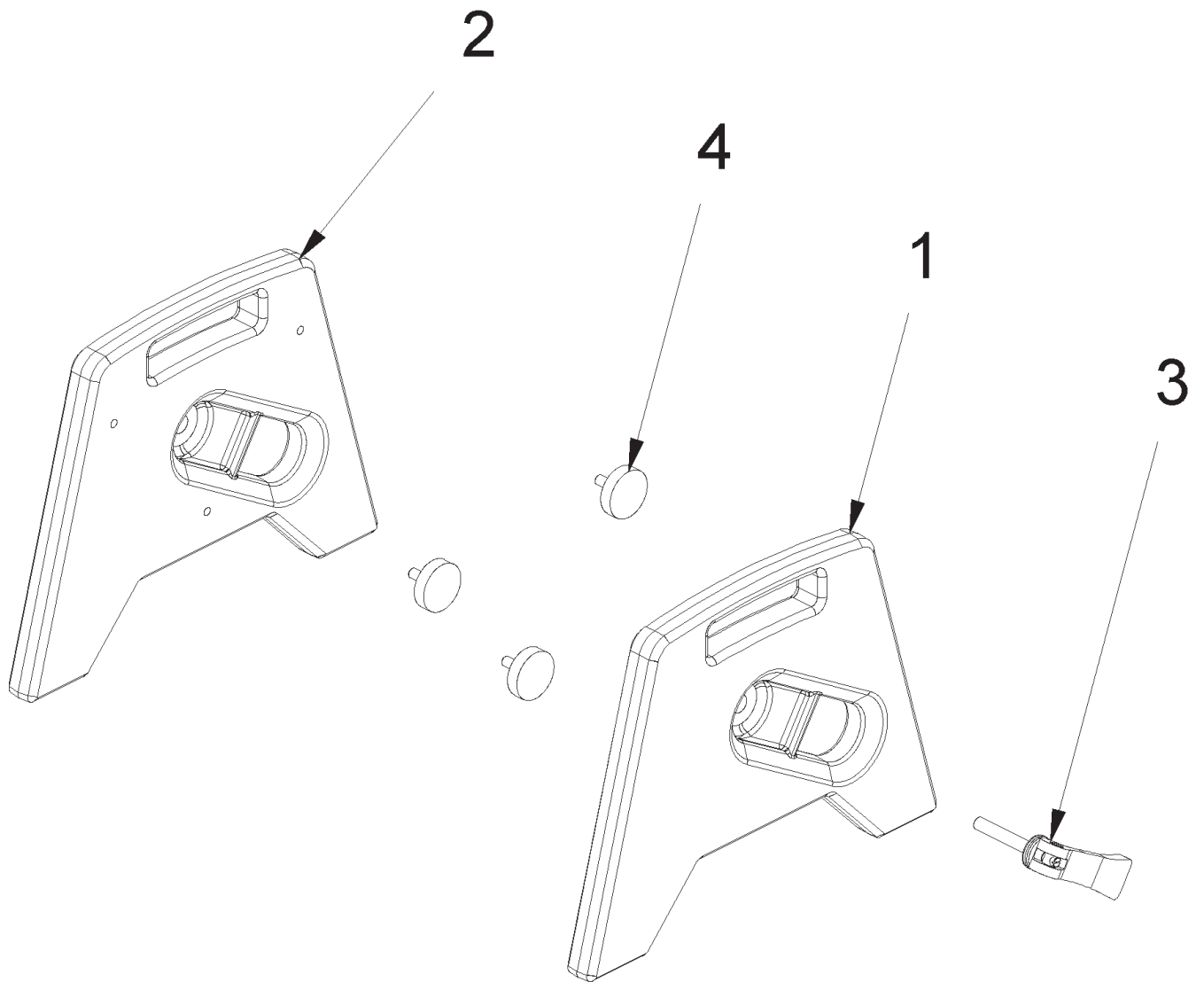
5 Zusatzgewichte vorne



5 Zusatzgewichte vorne

Pos.	Artikelnr.	Bezeichnung	Menge
2	087835	Zusatzgewicht vorn unten BiTurbo	1
1	087834	Zusatzgewicht vorn oben BiTurbo	1
3	087887	Exzenterhebel Länge M10x185mm	2
4	087886	Exzenterhebel Länge M10x110mm	2

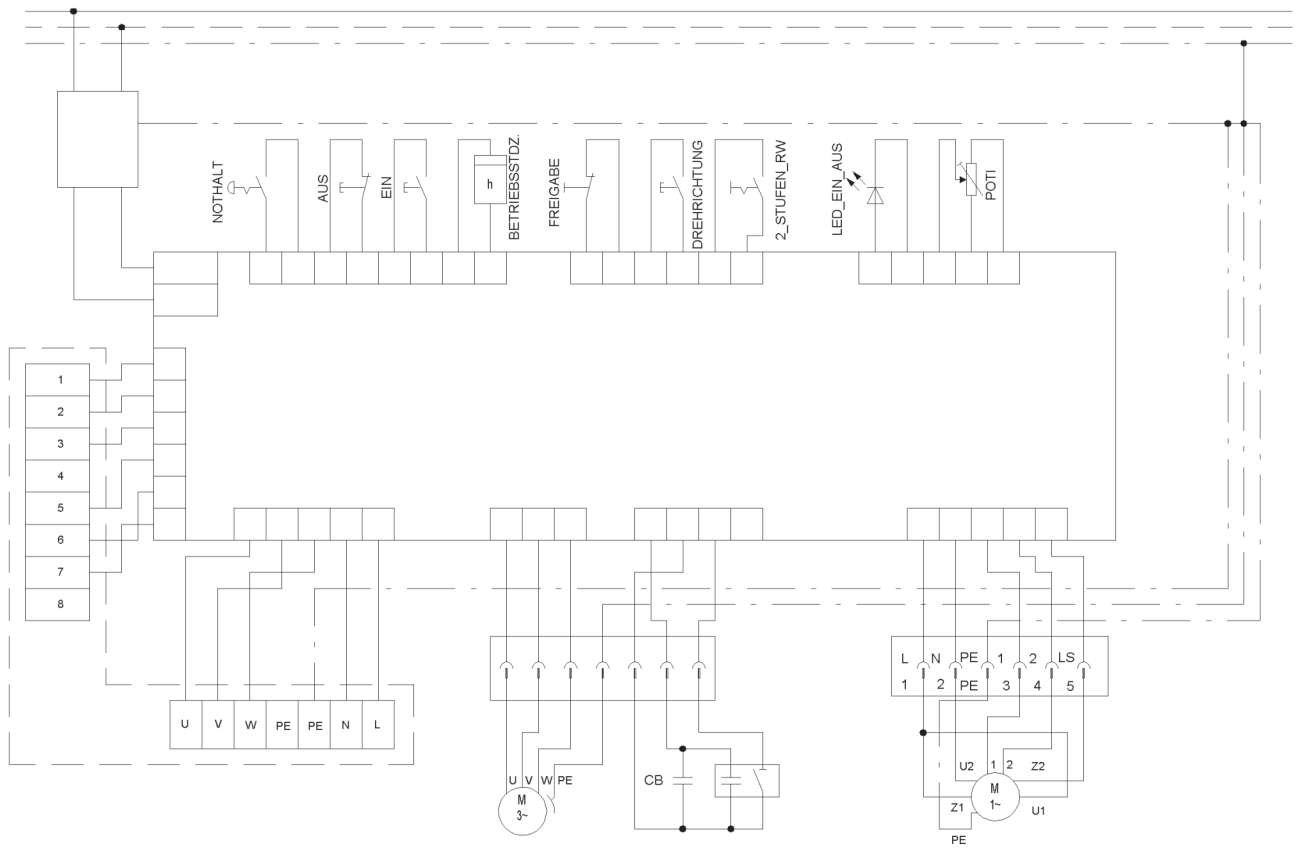
6 Zusatzgewichte hinten



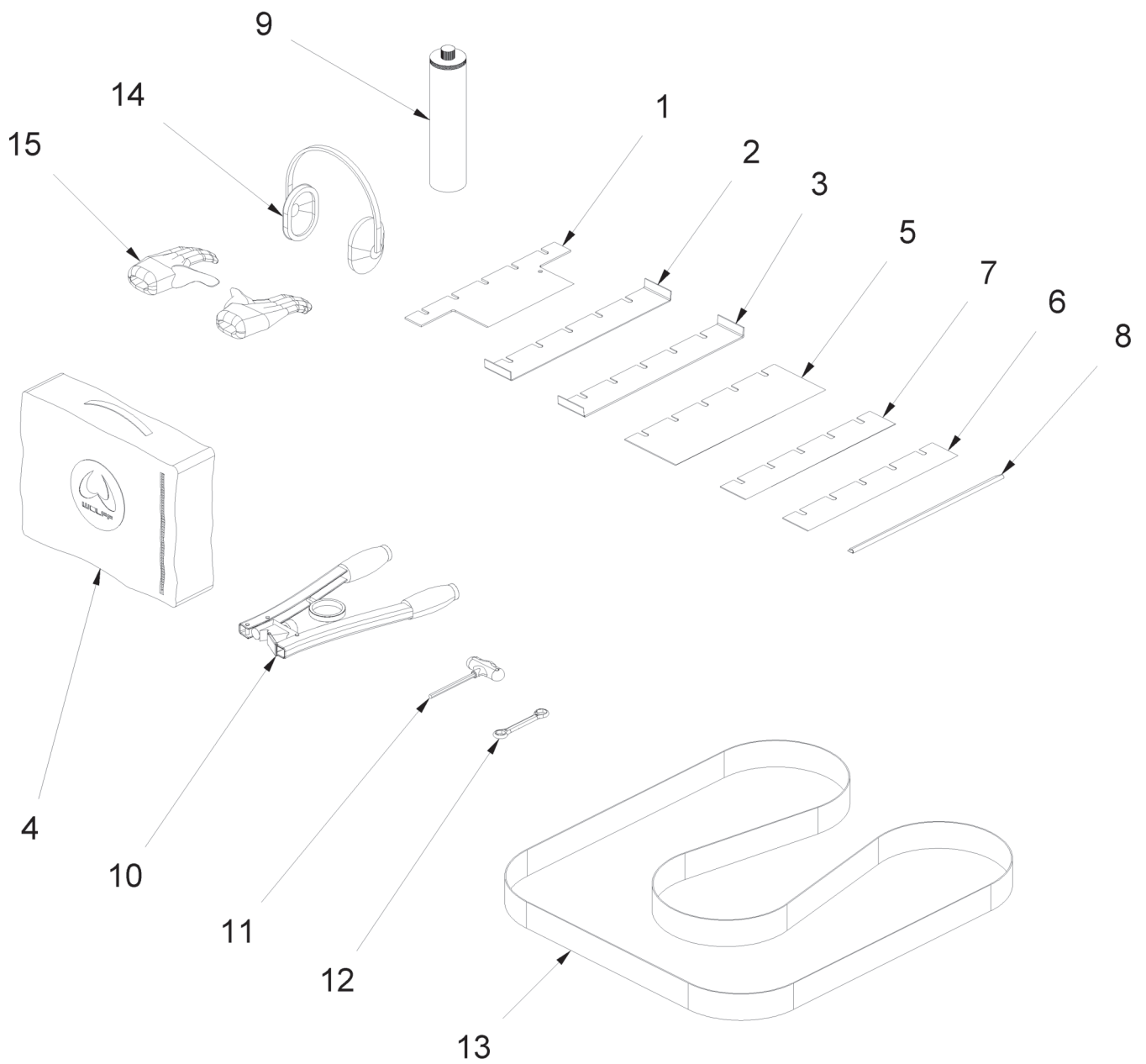
6 Zusatzgewichte hinten

Pos.	Artikelnr.	Bezeichnung	Menge
1	087833	Zusatzgewicht hinten aussen BiTurbo	2
4	032752	Gummipuffer Ø40x10-M8x23 Typ D	6
3	087885	Exzenterhebel Länge M10x60mm	2
2	088442	BG Zusatzgewicht hinten innen BiTurbo	2

7 Schaltplan



8 Werkzeugsatz



8 Werkzeugsatz

Pos.	Artikelnr.	Bezeichnung	Menge
10	087466	Zweihandfettpresse	1
4	054064	Werkzeugtasche grün - Wolff	1
2	038933	U-Messer 350 Schneide unten Turbo	1
3	013983	U-Messer 350 Schneide oben Turbo	1
11	019141	T-Griff 6-kant Schraubendreher SW 6	1
15	015809	Schutzhandschuhe, 1 Paar	1
13	088742	Rundschlinge 1000 kg	1
1	079637	Parkettmesser 200x120x3	1
8	017647	Messerschutz 350mm	1
9	087733	Lagermeister WHS 2002 500g SR-Kartusche	1
14	015315	Gehörschutz	1
5	013982	Ersatzmesser 350x120x1,5mm	1
7	013979	Ersatzmesser 350x60x1,5mm 10Stk/VE	1
6	013978	Ersatzmesser 350x60x1,0mm 10Stk/VE	1
12	088851	Doppel-Ringratschenschlüssel SW17/19	1
16	087952	Anleitung BiTurbo DE,EN,FR	1

9 Zubehör

Pos.	Artikelnr.	Bezeichnung	Menge
22	054064	Werkzeutasche grün - Wolff	1
20	036690	Verl.kabel 3G1,5x10 schwarz Schuko	1
21	036742	Verl.kabel 3G1,5x10 schwarz CH	1
7	038933	U-Messer 350 Schneide unten Turbo	1
6	013983	U-Messer 350 Schneide oben Turbo	1
8	039362	Spezialmesser schwere Ausf.Turbo2/Extro2	1
19	015809	Schutzhandschuhe, 1 Paar	1
14	080358	Parkettmesser 350x150x3gezahnt m.Abw.kpl	1
15	080359	Parkettmesser 350x150x3 m.Abw.kpl.	1
10	079635	Parkettmesser 350x150x3 gezahnt	1
9	079634	Parkettmesser 350x150x3	1
12	079639	Parkettmesser 350x120x3 gezahnt	1
9	079636	Parkettmesser 350x120x3	1
10	079637	Parkettmesser 200x120x3	1
11	079638	Parkettmesser 100x120x3 gezahnt	1
13	081205	Messer 350x60x1,5mm gezahnt	1
18	015315	Gehörschutz	1
16	062227	Fahrgestell f. Turbo	1
3	013980	Ersatzmesser Turbo 200x60x1,5mm 10Stk/VE	1
4	013981	Ersatzmesser Turbo 150x60x1,5mm 10Stk/VE	1
5	013982	Ersatzmesser 350x120x1,5mm	1
2	013979	Ersatzmesser 350x60x1,5mm 10Stk/VE	1
1	013978	Ersatzmesser 350x60x1,0mm 10Stk/VE	1
17	088300	Ergo Cutter Pro	1