

LESEN SIE MEINE TIPS



VERLEGUNG VON

# TEPPICH- FLIESEN

## INDEX

01 BEVOR SIE BEGINNEN 4

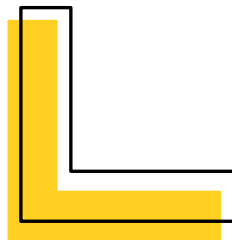
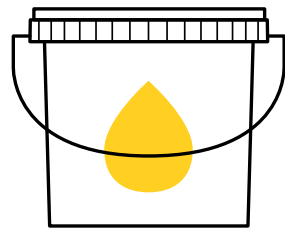
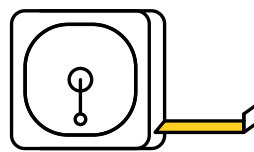
02 WIE MUSS DER UNTERBODEN VORBEREITET WERDEN? 6

03 SO VERLEGEN SIE TEPPICHFLIESEN 11

04 WIE SIE IHREN BODEN NACH DER VERLEGUNG SCHÜTZEN 16

05 GARANTIE 17

### WERKZEUGE



# MODULYSS TEPPICHFLIESEN

modulyss-Teppichfliesen sind in verschiedenen Farben, Strukturen und Mustern erhältlich. Dadurch sind die kreativen Möglichkeiten endlos. Für ein optimales Ergebnis ist es jedoch absolut notwendig, dass die Teppichfliesen korrekt verlegt werden. Bitte beachten Sie diese Verlegeanleitung sorgfältig.

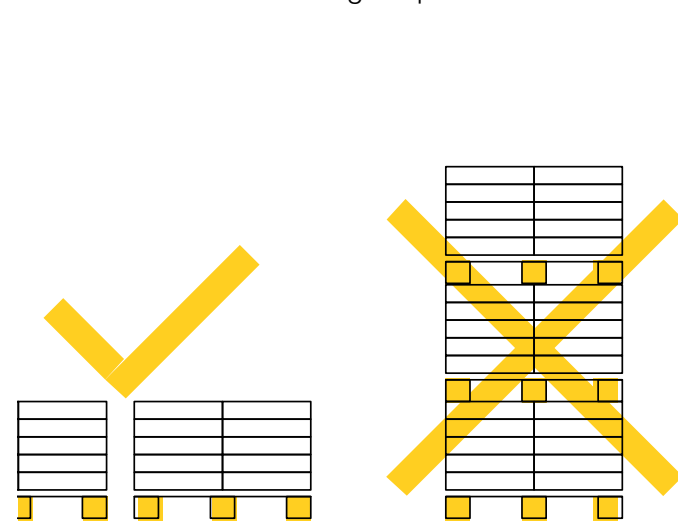


# 01 BEVOR SIE BEGINNEN

## Lagerung

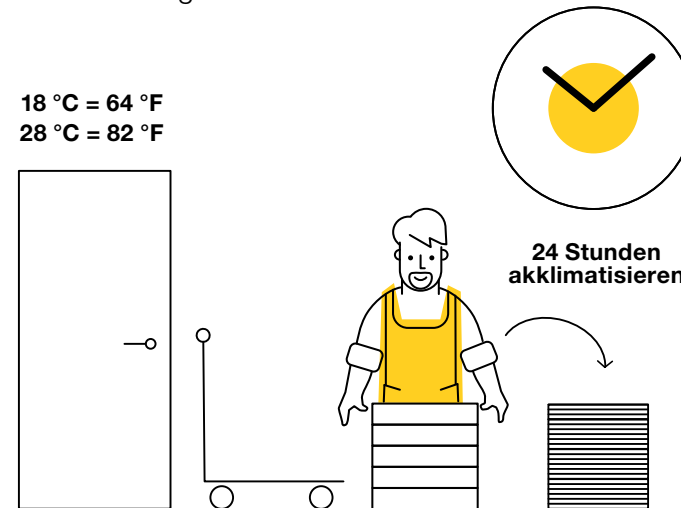
Lagern Sie die Fliesen vor der Verlegung in einem geschlossenen Raum, in dem die Temperatur zwischen 18 °C und 28 °C liegt.

Eine Palette enthält etwa 20 Kartons. Stapeln Sie nicht mehr als 2 Paletten oder 10 Kartons aufeinander, um ein Zerdrücken des Flors zu vermeiden. Die Kartons müssen immer ordentlich gestapelt werden.



## Klimatisierung & Verlegebedingungen

Bevor Sie mit der Verlegung beginnen, müssen alle Kartons auf einer ebenen Fläche in dem Raum platziert werden, in dem die Fliesen verlegt werden sollen. Entfernen Sie die Verpackung, öffnen Sie dann die Kartons oben oder an der Seite und lassen Sie die Fliesen mindestens 24 Stunden akklimatisieren. Die Raumtemperatur darf nicht weniger als 18 °C und nicht mehr als 28 °C betragen. Die relative Luftfeuchtigkeit (= RH) im Raum muss zwischen 30 % und 65 % liegen.



## Kontrolle

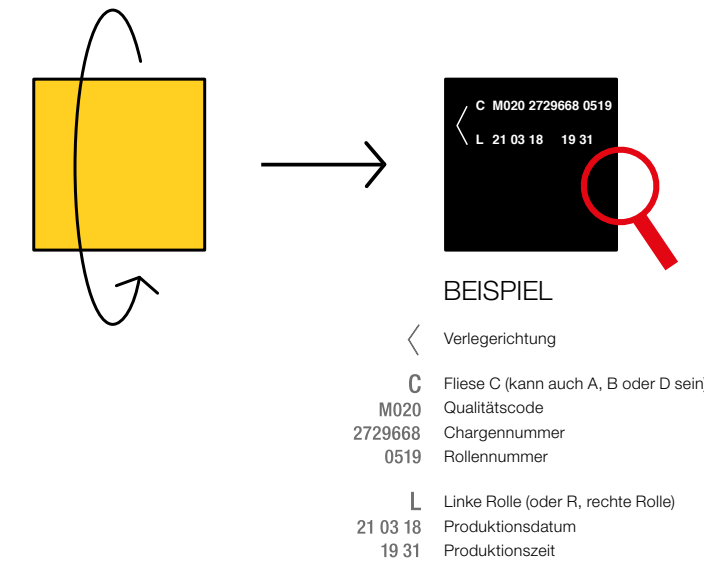
Auf jedem Karton sind die Qualität, die Farbnummer und die Chargennummer angegeben:



1. Kollektion
2. Qualitätscode
3. Farbnummer
4. Artikelnummer
5. Chargennummer

Diese Informationen sowie der Pfeil, der die Florrichtung angibt, sind auch auf der Rückseite jeder Teppichfliese zu finden.

Um ein gleichmäßiges Ergebnis zu gewährleisten, ist es wichtig, in einem Raum Fliesen mit der gleichen Chargennummer zu verwenden. Überprüfen Sie daher immer das gelieferte Material, bevor Sie mit der Verlegung beginnen.



# 02

## WIE MUSS DER UNTERBODEN VORBEREITET WERDEN?



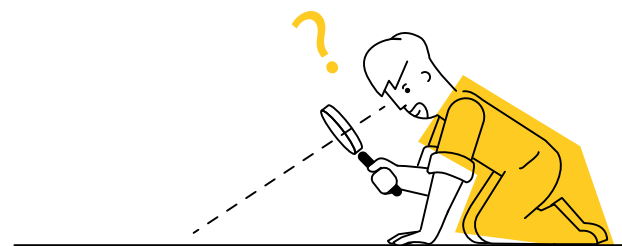
Für eine reibungslose und erfolgreiche Verlegung ist es wichtig, dass alle in diesem Abschnitt beschriebenen Bedingungen korrekt ausgeführt werden. Jede Abweichung kann zu einem unerwünschten Endergebnis führen und dafür sorgen, dass die Garantie erlischt. Wir empfehlen, mit der Verlegung der Fliesen erst dann zu beginnen, wenn alle anderen Arbeiten im Raum abgeschlossen sind. Andernfalls kann es zu sichtbaren Schäden und Verschmutzungen kommen.

Bei formstabilen (nach EN1307) Teppichfliesen ist es wichtig, dass ein ausreichend stabiler Untergrund mit einem Längenausdehnungskoeffizienten von maximal 0,05 mm/m/°C verwendet wird. Die Bauvorschriften über die Verwendung von Dehnungsfugen sind strikt einzuhalten.

### Schritt 1: Identifizieren der Art des Untergrundes

Zunächst muss die Art des Untergrundes ermittelt werden: Aus welchem Material besteht der Untergrund und in welchem Zustand ist er?

modulyss-Teppichfliesen können auf jedem Untergrund verlegt werden, solange dieser trocken, sauber, fettfrei, fest, stabil und eben ist. Reste des vorherigen Bodenbelags oder Kleberreste müssen vollständig entfernt werden. Die obengenannten Grundbedingungen müssen immer eingehalten werden, unabhängig von der Art des Untergrunds.



### Beton

Ein Betonunterboden muss nivelliert, sauber und trocken sein. Wenn die Oberfläche pulverig oder porös ist, muss eine Grundierung aufgetragen werden. Diese Grundierung muss mit dem gewählten Klebstoff kompatibel sein. Bitte beachten Sie die Gebrauchsanweisung des Klebstoffherstellers.

### Holz

Ein Untergrund aus Holz wie Sperrholz, Spanplatten oder Hartfaserplatten ist möglich.

Folgende Punkte müssen beachtet werden: Bei der Verlegung muss ein normales Raumklima herrschen, es besteht die Gefahr der Verformung durch Feuchtigkeit oder Überlastung. Bei einer Belastung von 75 kg über eine Strecke von 20 cm darf keine Verformung auftreten. Die Nähte müssen sorgfältig geschliffen und ausgebessert werden, um das Risiko von Durchdrückungen zu vermeiden.

Wenn der Holzuntergrund in schlechtem Zustand ist oder viele Nähte oder Unregelmäßigkeiten aufweist, empfehlen wir, ihn auszutauschen.

### Saugfähiger Untergrund

Bei einem stark saugfähigen Untergrund muss eine Grundierung aufgetragen werden. Indem Sie mit einem nassen Pinsel über den Untergrund streichen, können Sie den Grad der Absorption feststellen: Je schneller das Wasser verschwindet, desto stärker saugt der Untergrund auf. Je nachdem, wie schnell das Wasser verschwindet, kann die Art der Grundierung bestimmt werden.

### Doppelboden-Systeme

Ein Doppelboden muss stabil, eben und rechtwinklig sein. Der Höhenunterschied einzelner Doppelbodenplatten zu einander muss dabei unter 1 mm liegen. Achten Sie beim Verlegen der Teppichfliesen darauf, dass die Nähte der Teppichfliesen versetzt sind zu den Nähten der Doppelbodenelemente.

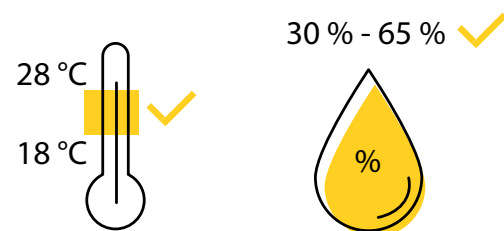
### Teppichboden

Ein Teppich kann nicht als Unterboden verwendet werden, da er nicht die richtigen Eigenschaften aufweist.

Im Zweifelsfall bietet Ihnen modulyss jederzeit Beratung und technische Unterstützung.

## Schritt 2: Bedingungen prüfen

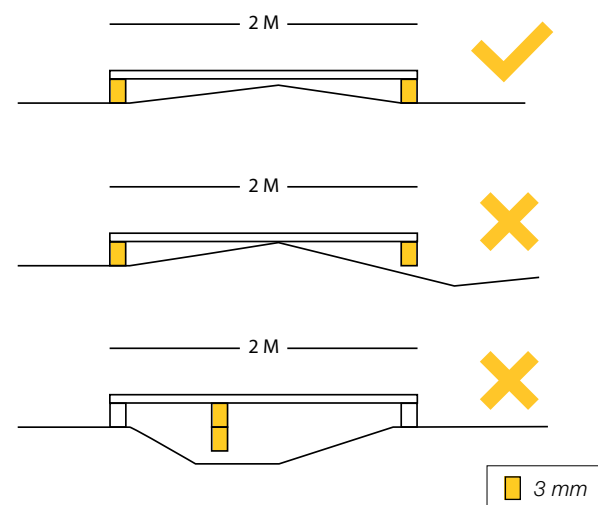
Der Untergrund muss entsprechend den Anforderungen der nationalen Baunormen und -vorschriften stabilisiert und trocken sein. Bevor mit der Verlegung begonnen werden kann, müssen folgende Bedingungen eingehalten werden: die Umgebungstemperatur liegt zwischen 18 °C und 28 °C und der Untergrund hat eine Mindesttemperatur von 18 °C. Die relative Luftfeuchtigkeit (= RH) liegt zwischen 30 % und 65 %. Diese Bedingungen müssen 48 Stunden vor der Verlegung, während der Verlegung und 72 Stunden nach der Fertigstellung eingehalten werden.



## Schritt 3: Untergrund nivellieren

Alle Risse, Spalten oder Unebenheiten im Untergrund müssen aufgefüllt und nivelliert werden, um einen ebenen, glatten Untergrund zu gewährleisten.

Die zulässige Abweichung in Bezug auf die Ebenheit des Untergrundes beträgt 3 mm unter einer Latte von 2 m. Unter einer Latte von 20 cm beträgt die maximal zulässige Abweichung 1 Millimeter. Bei Minituft-Teppichfliesen ist die zulässige Abweichung noch geringer.



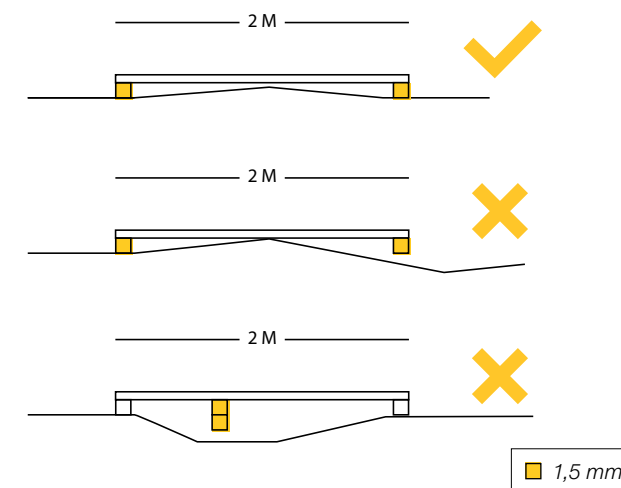
1. Die Unregelmäßigkeiten im Unterboden sind im akzeptablen Bereich.
2. Der Unterboden ist zu ungleichmäßig.
3. Die Risse im Unterboden sind zu tief.

## Untergrund für Minituft-Teppichfliesen

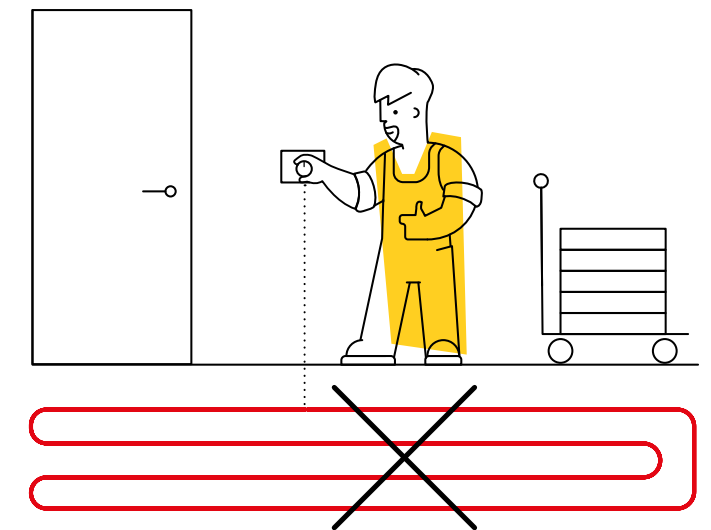
modulyss hat verschiedene Minituft-Teppichfliesen-Kollektionen: Opposite, Grind und Blaze. Mit ihrer flachen Profilstruktur erzielen die Minituft-Teppichfliesen eine klare minimalistische Ästhetik. Dies bedeutet jedoch, dass bei der Verlegung besondere Sorgfalt erforderlich ist, um ein perfektes Endergebnis zu gewährleisten.

Ein solider Untergrund ist bei diesen Kollektionen von größter Bedeutung. Minituft-Teppichfliesen haben praktisch keinen Flor, was bedeutet, dass jede Unebenheit bei der Verlegung der Fliesen sofort sichtbar wird.

Dadurch beträgt bei Minituft-Kollektionen die maximal zulässige Abweichung in Bezug auf die Ebenheit des Untergrundes unter einer Latte von 2 m nur 1,5 Millimeter. Unter einer Latte von 20 cm beträgt diese 0,5 Millimeter.



1. Die Unregelmäßigkeiten im Unterboden sind im akzeptablen Bereich.
2. Der Unterboden ist zu ungleichmäßig.
3. Die Risse im Unterboden sind zu tief.



## Schritt 4: Fußbodenheizung

In einem Raum mit Fußbodenheizung muss die Fußbodenheizung mindestens 24 Stunden vor dem Verlegen der Teppichfliesen ausgeschaltet werden. Außerdem muss die Fußbodenheizung mindestens 10 Tage vor der Verlegung eingeschaltet gewesen sein. Dadurch wird sichergestellt, dass die Restfeuchtigkeit verdunstet ist.

48 Stunden nach der Verlegung der Teppichfliesen kann die Fußbodenheizung langsam mit einer Erhöhung von 5 °C pro Tag auf Temperatur gebracht werden, bis sie die Standardtemperatur erreicht. Beachten Sie jedoch, dass die Temperatur an der Unterseite der Teppichfliesen 27 °C nicht überschreitet. Achten Sie darauf, dass der Heizkreislauf vollständig wasserdicht ist.

# 03 SO VERLEGEN SIE TEPPICHFLIESEN

## Schritt 5: Feuchtigkeitsgehalt prüfen

Es gibt bisher keinen Klebstoff, der in der Lage ist, einen textilen Bodenbelag auf einem feuchten oder dauerhaft feuchten Untergrund zu verkleben. Vor der Verlegung der modulyss-Teppichfliesen muss der Untergrund dauerhaft trocken sein.

Die relative Luftfeuchtigkeit der Umgebungsluft muss zwischen 30 % und 65 % liegen.

Es wird allgemein empfohlen, die Gleichgewichtsfeuchte von Holz auf 8 bis 12 % zu begrenzen.

Bei Estrichen und Betonböden ist der zulässige Feuchtigkeitsgehalt je nach Vorhandensein einer Fußbodenheizung und der Art des Estrichs unterschiedlich. Diese Tabelle gibt die Grenzen des zulässigen Feuchtigkeitsgehalts an:

Rückenbeschichtung	Unterboden	Zugelassene Restfeuchte (*)	Relative Luftfeuchtigkeit (**)
Dampfdurchlässig	Zementestrich	3 CM-%	75%
	Anhydritestrich	1 CM-%	75%

\* basierend auf der Carbid-Methode  
 \*\* Relative Luftfeuchtigkeit des Unterbodens

## Fixierung der Teppichfliesen

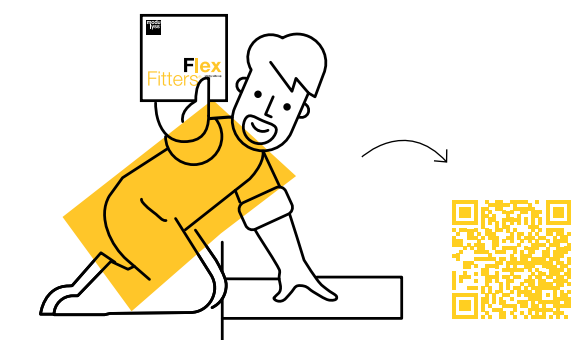
modulyss-Teppichfliesen haben ein Gewicht von > 3,5 kg/m<sup>2</sup> und müssen daher gemäß EN 1307 nicht dauerhaft verklebt werden. Wir empfehlen jedoch die Verwendung von einer Rutschbremse, Haftfixierung oder selbstklebenden Tabs. Verlegen Sie Teppichfliesen nie in einem noch nassen Kleber, sondern beachten Sie immer die Abtrocknungszeit.

### Rutschbremse oder Haftfixierung

Nach dem Auftragen und Abtrocknen bilden diese Klebstoffe einen Klebefilm auf dem Untergrund. Sie haben ein dauerhaftes, nicht aushärtendes Haftmittel, das die Fliesen leicht wiederaufnehmbar macht. Tragen Sie eine dünne Schicht Klebstoff oder Haftmittel auf den Untergrund auf und achten Sie darauf, dass er/es gleichmäßig über die gesamte Fläche verteilt wird. Beachten Sie unbedingt die Hinweise des Herstellers des verwendeten Produkts. Weitere Informationen über die zu verwendenden Klebstofftypen können bei einem modulyss-Vertreter angefordert werden.

### Flex Fitters

Eine ideale Alternative zur traditionellen Klebemethode sind unsere selbstklebenden Tabs: Flex Fitters. Da praktisch ohne VOCs (flüchtige organische Verbindungen) bietet diese flexible Methode eine nachhaltige Lösung. Weitere Informationen darüber, für welche Produkte Flex Fitters verwendet werden können und über eine Verlegung mit Flex Fitters finden Sie auf unserer Website.



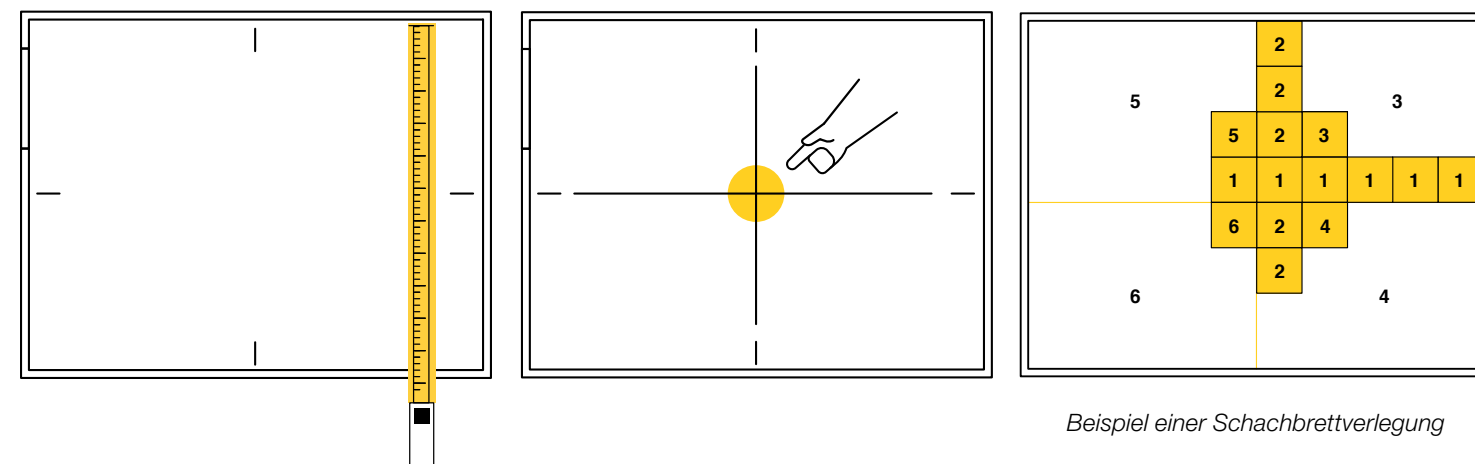
## Startpunkt festlegen

Zeichnen Sie mindestens zwei senkrechte Kreidelinien auf den Untergrund. Diese Kreidelinien müssen sich über die gesamte Länge und Breite erstrecken. Die Lage des Schnittpunktes der Kreidelinien wird am besten im Voraus festgelegt (= siehe gelber Punkt in der nachstehenden Abbildung), damit für das gewünschte Endergebnis möglichst wenig Verschnitt anfällt.

Messen Sie die Fläche aus, um den richtigen Startpunkt zu finden, damit die Fliesen am Rand so groß wie möglich sind. Planen Sie dies entsprechend, damit die Randfliesen nicht auf weniger als die Hälfte zugeschnitten werden müssen.

Arbeiten Sie nicht mit vollen Fliesen direkt an der Wand, da keine Wand perfekt gerade ist.

Wenn die Verlegung abgeschlossen ist, müssen die Fliesen fest anliegen, dürfen aber nicht zusammengepresst werden. Wenn die Fliesen nicht gut anliegen, können offene Nähte entstehen. Wenn sie zu stark zusammengedrückt werden, können konkave oder konvexe Fliesen entstehen. Eine zusätzliche Kontrolle kann nach oder während der Verlegung durchgeführt werden, indem 10 Fliesen auf dem Boden gemessen werden, die keine sichtbaren Lücken, Unebenheiten oder Überlappungen aufweisen. Die Größe muss dem 10-fachen der Fliesengröße entsprechen (+/- 0,2 %). Diese Größe ist dann ein Anhaltspunkt für die richtige Platzierung der Fliesen.



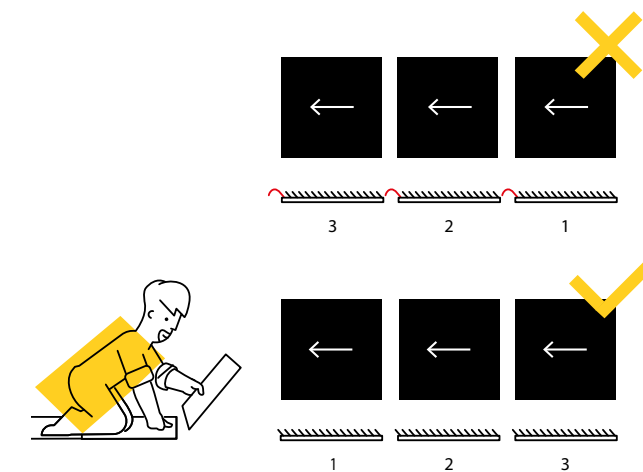
Beispiel einer Schachbrettverlegung

## Verlegung spezieller Oberflächenstrukturen und Musterrapporte

### 1. Velours-Teppichfliesen

Teppichfliesen mit einer Velours Oberfläche ergeben ein samtiges und luxuriöses Aussehen.

Beim Verlegen dieser Teppichfliesen müssen Sie darauf achten, dass der Flor nicht in den Nähten der Fliesen eingeklemmt wird. Bei der Verlegung der Velours-Produkte, wie Cambridge und Gleam, muss darauf besonders geachtet werden.



### 2. Teilgeschorener Schlingenflor oder „tip-sheared“ Teppichfliesen

„Tip-sheared“ Teppichfliesen, wie Fluid&, Velvet&, Txture, Alternative100 und Mxture, haben eine Hoch-/Tief-Struktur, bei der die Spitzen der höheren Schlingen geschoren werden. Dadurch entsteht ein kombiniertes Muster aus Schlingenpol und Velours. Bei der Verlegung können die unterschiedlichen Polhöhen einen optisch auffälligen Nahteffekt erzeugen. Dies kann durch einen Austausch der Fliesen untereinander verbessert werden.

### 3. Minituft-Teppichfliesen

Minituft-Teppichfliesen erfordern eine besondere Aufmerksamkeit bei der Verlegung, um einen guten Kantenschluss zu gewährleisten. Aufgrund der flachen Profilstruktur sind undichte Nähte sofort sichtbar.

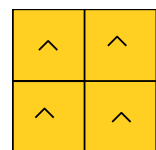
Auch hier ist eine sorgfältige Kontrolle der Nähte und ein eventueller Austausch der Fliesen untereinander angebracht.

### 4. Musterrapport

Durch die Konstruktion, den Musterrapport oder Zuschnitt der Fliesen kann ein unerwünschtes optisches Bild entstehen. Dies kann durch einen Austausch der Fliesen untereinander leicht angepasst werden. Wenn beispielsweise 2 Fliesen mit einem Streifen am Rand nebeneinander verlegt werden, entsteht ein breiterer Streifen. Indem Sie eine dieser Fliesen umsetzen, können Sie diesen optischen Effekt vermeiden.

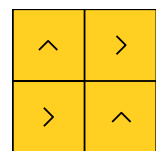
## Auswählen einer Verlegemethode

Auf der Rückseite der Teppichfliese befindet sich ein Pfeil, der die Flrorichtung anzeigt. Dies ist ein Hilfsmittel, um das Produkt auf verschiedene Arten zu verlegen:



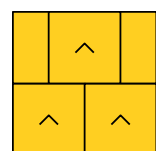
### Richtungsgleich

Die Teppichfliesen werden in der gleichen Richtung verlegt, um einen einheitlichen Bodenbelag zu schaffen.



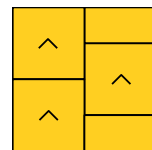
### Schachbrett

Das bedeutet, dass der Pfeil auf der Rückseite der Teppichfliese immer um 90° gedreht ist.



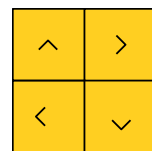
### Halbversatz quer

Das bedeutet, dass alle Pfeile in die gleiche Richtung zeigen und dass jede Fliese horizontal um eine halbe Reihe verschoben ist, sodass es nie 4 übereinstimmende Eckpunkte gibt.



### Halbversatz längs

Das bedeutet, dass alle Pfeile in die gleiche Richtung zeigen und dass jede Fliese vertikal um eine halbe Reihe verschoben ist, sodass es nie 4 übereinstimmende Eckpunkte gibt.

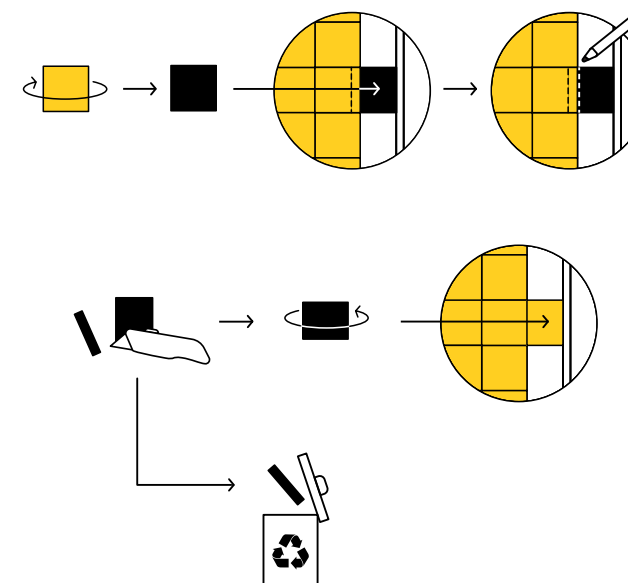


### Richtungsfrei

Die Fliesen werden willkürlich ohne Struktur oder wiederkehrendes Muster verlegt.

Das technische Datenblatt (das Sie auf unserer Website einsehen können) gibt die möglichen Verlegemethoden für die jeweilige Kollektion an. Diese Anweisungen müssen befolgt werden. Davon kann nur in Absprache mit modulys abgewichen werden. Die Nichteinhaltung der angegebenen Verlegeverfahren führt zum Erlöschen der Garantie.

Nähte von Teppichfliesen werden nie unsichtbar sein und sind in der Regel unmittelbar nach der Verlegung am sichtbarsten. Die Nähte werden bei regelmäßigem Saugen und Gebrauch immer weniger sichtbar.



## Zuschnitt der Fliesen

Um den Raum fertigzustellen, müssen die Teppichfliesen in den meisten Fällen mit einem Stanley-Messer zugeschnitten werden. Die Teppichfliesen werden auf der Rückseite geschnitten. Die Schnittreste können verwendet werden, aber es ist wichtig, dass die ungeschnittene Seite immer an die benachbarte Fliese angelegt wird.



# 04 WIE SIE IHREN BODEN NACH DER VERLEGUNG SCHÜTZEN

Stellen Sie sicher, dass der verlegte Bodenbelag ausreichend geschützt ist, wenn noch an-dere Arbeiter den Raum betreten werden.

Stellen Sie schwere Möbel auf Hartfaserplatten, damit der Teppichboden nicht beschädigt wird.

Außerdem muss darauf geachtet werden, dass in den nächsten 7 Tagen nach der Verlegung keine größeren Temperaturschwankungen auftreten.

Während der gesamten Lebensdauer der Teppichfliesen muss der Temperaturbereich von 18 °C bis 28 °C und eine relative Luftfeuchtigkeit von 30 % bis 65 % eingehalten werden.



# 05 GARANTIE

## Testanordnung

Bis zu 100 m<sup>2</sup> dürfen vor jeder Verlegung zu Beurteilungszwecken verlegt werden. Wenn eine Partei eine Abweichung von der ursprünglichen Spezifikation beanstandet und/oder ein Produktionsfehler festgestellt wird, muss modulyss informiert werden, bevor die Teppichfliesen weiter verlegt werden.

## 15 Jahre Garantie

Für ein optimales Ergebnis müssen die Teppichfliesen korrekt verlegt und regelmäßig gereinigt werden, um die 15 Jahre Garantie zu gewährleisten. Die Teppichfliesen müssen gemäß der modulyss-Verlegeanleitung verlegt und gemäß den modulyss-Reinigungsempfehlungen für Teppichfliesen (\*) gereinigt und gepflegt werden.

Sollte sich im Garantiefall herausstellen, dass die Teppichfliesen nicht nach unseren Anweisungen verlegt und gereinigt wurden, übernimmt modulyss keine Haftung für Mängel, die auf eine unsachgemäße Verlegung und Reinigung zurückzuführen sind. Außerdem erlischt dann die Garantie von 15 Jahren.

(\*) Die neueste Version der Reinigungsempfehlungen kann auf der modulyss-Website eingesehen und/oder heruntergeladen werden.

modulyss  
Zevensterrestraat 21  
B 9240 Zele

T +32 (0)52 80 80 80  
F +32 (0)52 80 82 00  
info@modulyss.com

[www.modulyss.com](http://www.modulyss.com)



[www.modulyss.com](http://www.modulyss.com)